**KGBS50-PP-AS**

Unidad de rodamiento lineal de bolas

Linear ball bearing and housing unit;
adjustable, sealed, greased, with relubrication
facility; corrosion-resistant design possible

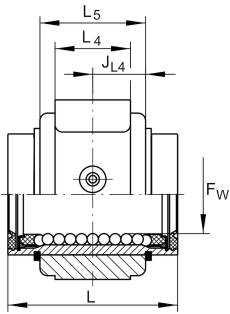
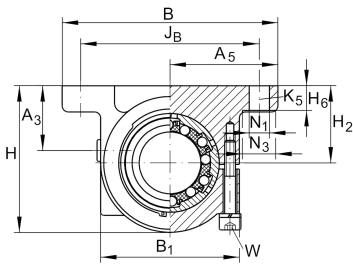
Información técnica

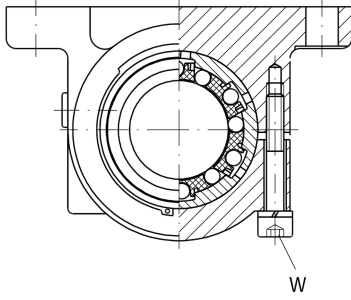
Variante de su producto actual

Size code	50
Seal	PP
Función de relubricación	AS

Medidas principales y datos de rendimiento

F _w	50 mm	Diameter of ball complement
H	98 mm	Height
L	100 mm	Longitud
Tol L	h12	Tolerance
B	135 mm	Anchura
C	8.700 N	Capacidad de carga dinámica
C ₀	6.300 N	Load capacity stat. C0
m	2,75 kg	Peso





Medidas de montaje

J _B	116 mm	
Tol J _B	+ 0,2 mm	Upper tolerance
Tol J _B	- 0,2 mm	Lower tolerance
B ₁	96 mm	
A ₅	67,5 mm	
Tol A ₅	+ 0,02 mm	Upper tolerance
Tol A ₅	- 0,02 mm	Lower tolerance
L ₄	52 mm	Distance
L ₅	72 mm	Distance
J L ₄	36 mm	Distance
H ₂	50 mm	Height shaft
Tol H ₂	+ 0,015 mm	Upper tolerance
Tol H ₂	- 0,015 mm	Lower tolerance
A ₃	34 mm	
H ₆	14 mm	
N ₁	11 mm	
N ₃	18 mm	
K ₅	M10	
K ₈	NIPA2	Lubrication nipple
W	5 mm	Width across flats
	6	Ball rows