**KGBS40-PP-AS**

Unidad de rodamiento lineal de bolas

Linear ball bearing and housing unit;
adjustable, sealed, greased, with relubrication
facility; corrosion-resistant design possible

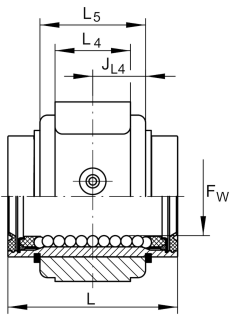
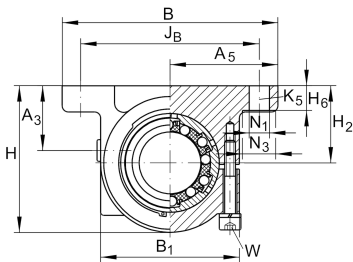
Información técnica

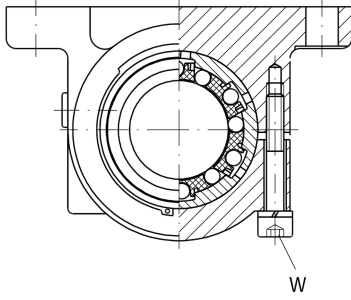
Variante de su producto actual

Size code	40	indicación de tamaño
Seal	PP	
Función de relubricación	AS	

Medidas principales y datos de rendimiento

F _w	40 mm	Diameter of ball complement
H	83,5 mm	Height
L	80 mm	Longitud
Tol L	h12	Tolerance
B	108 mm	Anchura
C	6.000 N	Capacidad de carga dinámica
C ₀	4.400 N	Load capacity stat. C0
m	1,43 kg	Peso





Medidas de montaje

J _B	94 mm	
Tol J _B	+ 0,2 mm	Upper tolerance
Tol J _B	- 0,2 mm	Lower tolerance
B ₁	77 mm	
A ₅	54 mm	
Tol A ₅	+ 0,02 mm	Upper tolerance
Tol A ₅	- 0,02 mm	Lower tolerance
L ₄	40 mm	Distance
L ₅	56 mm	Distance
J L ₄	28 mm	Distance
H ₂	45 mm	Height shaft
Tol H ₂	+ 0,015 mm	Upper tolerance
Tol H ₂	- 0,015 mm	Lower tolerance
A ₃	30 mm	
H ₆	12 mm	
N ₁	9 mm	
N ₃	15 mm	
K ₅	M8	
K ₈	NIPA2	Lubrication nipple
W	4 mm	Width across flats
	6	Ball rows