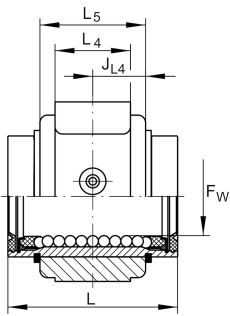
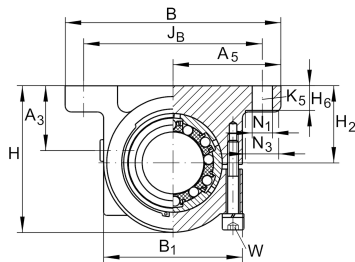
**KGBS30-PP-AS**

## Unidad de rodamiento lineal de bolas

Linear ball bearing and housing unit;  
adjustable, sealed, greased, with relubrication  
facility; corrosion-resistant design possible

## Información técnica

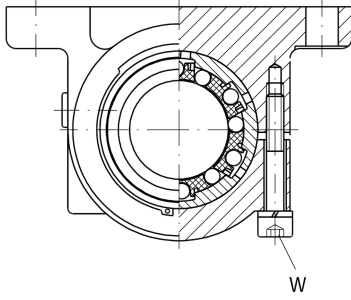


## Variante de su producto actual

Size code	30
Seal	PP
Función de relubricación	AS

## Medidas principales y datos de rendimiento

F <sub>w</sub>	30 mm	Diameter of ball complement
H	66,5 mm	Height
L	68 mm	Longitud
Tol L	h12	Tolerance
B	88 mm	Anchura
C	3.600 N	Capacidad de carga dinámica
C <sub>0</sub>	2.850 N	Load capacity stat. C0
m	0,9 kg	Peso



### Medidas de montaje

J <sub>B</sub>	76 mm	
Tol J <sub>B</sub>	+ 0,2 mm	Upper tolerance
Tol J <sub>B</sub>	- 0,2 mm	Lower tolerance
B <sub>1</sub>	63 mm	
A <sub>5</sub>	44 mm	
Tol A <sub>5</sub>	+ 0,02 mm	Upper tolerance
Tol A <sub>5</sub>	- 0,02 mm	Lower tolerance
L <sub>4</sub>	32 mm	Distance
L <sub>5</sub>	48 mm	Distance
J L <sub>4</sub>	24 mm	Distance
H <sub>2</sub>	35 mm	Height shaft
Tol H <sub>2</sub>	+ 0,015 mm	Upper tolerance
Tol H <sub>2</sub>	- 0,015 mm	Lower tolerance
A <sub>3</sub>	25 mm	
H <sub>6</sub>	10 mm	
N <sub>1</sub>	6,6 mm	
N <sub>3</sub>	11 mm	
K <sub>5</sub>	M6	
K <sub>8</sub>	NIPA2	Lubrication nipple
W	4 mm	Width across flats
	6	Ball rows