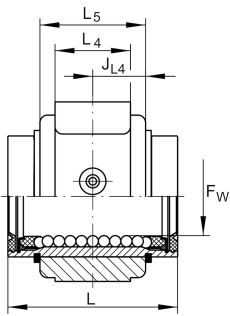
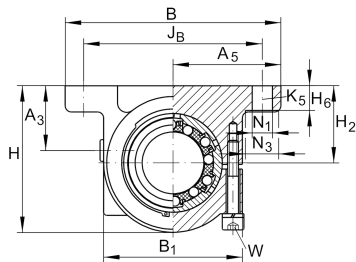
**KGBS16-PP-AS**

Unidad de rodamiento lineal de bolas

Linear ball bearing and housing unit;
adjustable, sealed, greased, with relubrication
facility; corrosion-resistant design possible

Información técnica

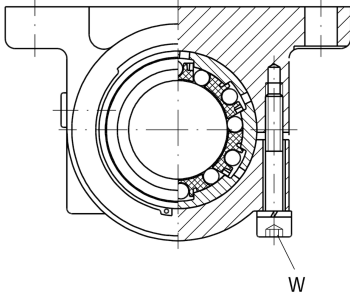


Variante de su producto actual

Size code	16	indicación de tamaño
Seal	PP	
Función de relubricación	AS	

Medidas principales y datos de rendimiento

F _w	16 mm	Diameter of ball complement
H	37,5 mm	Height
L	36 mm	Longitud
Tol L	h12	Tolerance
B	56 mm	Anchura
C	710 N	Capacidad de carga dinámica
C ₀	530 N	Load capacity stat. C0
m	0,12 kg	Peso

**Medidas de montaje**

J _B	46 mm	
Tol J _B	+ 0,15 mm	Upper tolerance
Tol J _B	- 0,15 mm	Lower tolerance
B ₁	35 mm	
A ₅	28 mm	
Tol A ₅	+ 0,02 mm	Upper tolerance
Tol A ₅	- 0,02 mm	Lower tolerance
L ₄	15 mm	Distance
L ₅	22 mm	Distance
J L ₄	11 mm	Distance
H ₂	20 mm	Height shaft
Tol H ₂	+ 0,015 mm	Upper tolerance
Tol H ₂	- 0,015 mm	Lower tolerance
A ₃	15 mm	
H ₆	6 mm	
N ₁	5,5 mm	
N ₃	10 mm	
K ₅	M5	
K ₈	NIPA1	Lubrication nipple
W	2 mm	Width across flats
	5	Ball rows