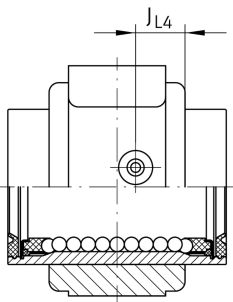
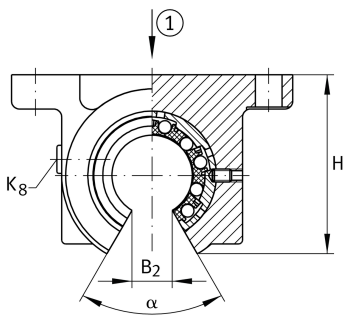


### KGB050-PP-AS

#### Unidad de rodamiento lineal de bolas

Linear ball bearing and housing unit; open design, sealed, greased, with relubrication facility; corrosion-resistant design possible

## Información técnica



### n.r.

	PP	Seal
	AS	Relubrication facility
≈m	2,45 kg	Peso

### Medidas principales y datos de rendimiento

H	93 mm	Center height
L	100 mm	Longitud
Tol L	h12	Tolerance
B	135 mm	Anchura
C	8.900 N	Load capacity dyn.
C <sub>0</sub>	6.600 N	Load capacity stat. C <sub>0</sub>

**Medidas de montaje**

J <sub>B</sub>	116 mm	
Tol J <sub>B</sub>	+ 0,2 mm	Upper tolerance
Tol J <sub>B</sub>	- 0,2 mm	Lower tolerance
B <sub>1</sub>	96 mm	
A <sub>5</sub>	67,5 mm	
Tol A <sub>5</sub>	+ 0,02 mm	Upper tolerance
Tol A <sub>5</sub>	- 0,02 mm	Lower tolerance
B <sub>2</sub>	22,7 mm	
L <sub>4</sub>	52 mm	Distance
L <sub>5</sub>	72 mm	Distance
J L <sub>4</sub>	28 mm	Distance
H <sub>2</sub>	50 mm	Height shaft
Tol H <sub>2</sub>	+ 0,015 mm	Upper tolerance
Tol H <sub>2</sub>	- 0,015 mm	Lower tolerance
A <sub>3</sub>	34 mm	
H <sub>6</sub>	14 mm	
N <sub>1</sub>	11 mm	
N <sub>3</sub>	18 mm	
K <sub>5</sub>	M10	
K <sub>8</sub>	NIPA2	Lubrication nipple
α	54 °	Angle
	5	Ball rows