



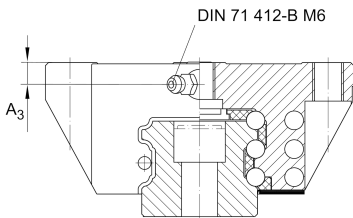
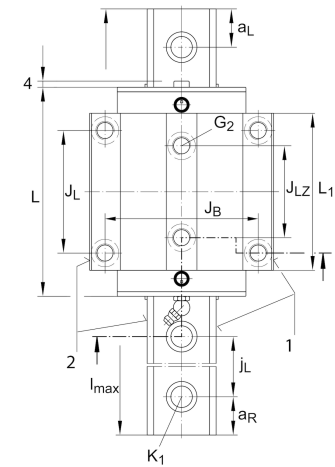
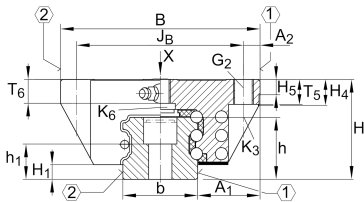
KWSE45-L [↗](#)

Carro con recirculación de bolas

Carros largos para sistemas con recirculación de seis hileras de bolas

X-life

Información técnica

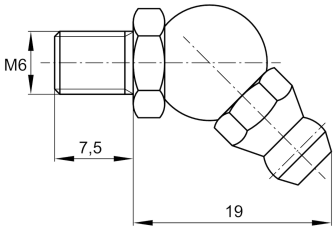
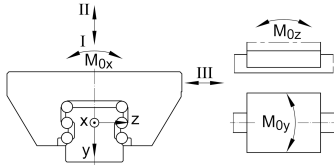
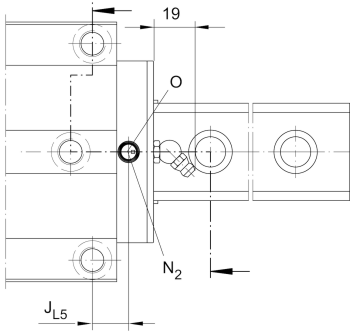


Variante de su producto actual

Size code	45	
Carriage design	L	Carro largo

Medidas principales y datos de rendimiento

H	60 mm	Altura sistema
B	120 mm	Anchura del carro
L	174,3 mm	Longitud general del carro
I C	98.000 N	Capacidad de carga dinámica, dirección de la carga I: fuerza de compresión
I C ₀	236.000 N	Capacidad de carga estática, dirección de la carga I: fuerza de compresión
II C	89.000 N	Capacidad de carga dinámica, dirección de la carga II: fuerza de tracción
II C ₀	159.000 N	Capacidad de carga estática, dirección de la carga II: fuerza de tracción
III C	93.400 N	Capacidad de carga dinámica
III C ₀	168.000 N	Capacidad de carga estática, dirección de la carga III: fuerza lateral
≈m	4,2 kg	Peso

**Medidas de montaje**

A ₁	37,5 mm	
J _B	100 mm	
b	45 mm	Anchura de la guía
A ₂	10 mm	
L ₁	138,7 mm	
J _L	80 mm	
J _{LZ}	60 mm	
H ₁	8,6 mm	
H ₄	17,7 mm	
H ₅	9 mm	
T ₅	15 mm	
T ₆	15 mm	
G ₂	M12	Tornillo de fijación debajo (DIN ISO 4762-12.9)
G ₂ M _A	83 Nm	Par de apriete máximo
K ₃	M10	Tornillo de fijación debajo (DIN ISO 4762-12.9)
K ₃ M _A	83 Nm	Par de apriete máximo
K ₆	M10	Tornillo de fijación debajo (DIN ISO 4762-12.9)
K ₆ M _A	48 Nm	Par de apriete máximo
D ₂	10,6 mm	
N ₂	6 mm	Diámetro máx. del agujero de engrase en la construcción anexa
J _{L5}	33,45 mm	Posición del conector de lubricación
A ₃	8,5 mm	Posición del conector de lubricación
t _{A3}	7 mm	Profundidad máxima de atornillado para conectores de lubricación
O	7x1,5	Junta tórica DIN 3771
M _{0X}	6.200 Nm	Momento
M _{0Y}	4.050 Nm	Momento
M _{0Z}	3.650 Nm	Momento



Ver detalles del producto en Medias

11.11.2025, 18:23:40 UTC

SCHAEFFLER

Información adicional

VMKB_065

KWSE

Nombre de material