

**KWSE45**

Carro con recirculación de bolas

Carros estándar para sistemas con recirculación de seis hileras de bolas

X-life

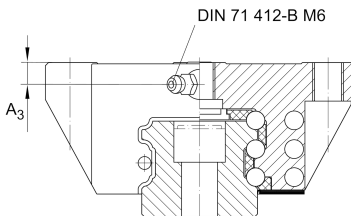
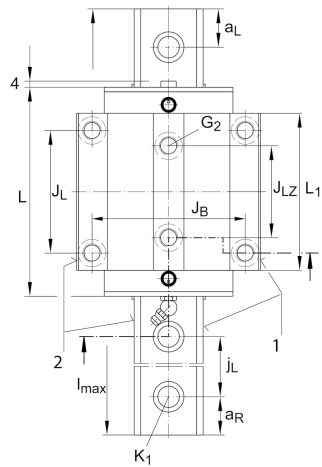
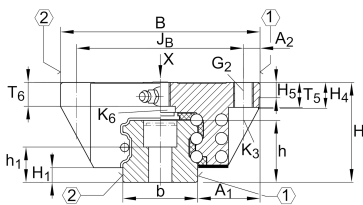
Información técnica

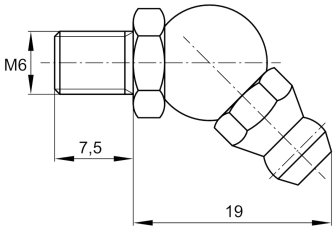
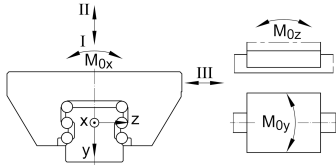
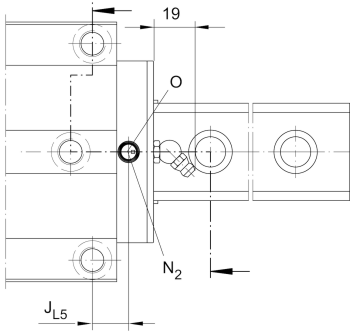
Variante de su producto actual

Size code	45
-----------	----

Medidas principales y datos de rendimiento

H	60 mm	Altura sistema
B	120 mm	Anchura del carro
L	138,7 mm	Longitud general del carro
I C	80.000 N	Capacidad de carga dinámica, dirección de la carga I: fuerza de compresión
I C ₀	174.000 N	Capacidad de carga estática, dirección de la carga I: fuerza de compresión
II C	72.300 N	Capacidad de carga dinámica, dirección de la carga II: fuerza de tracción
II C ₀	117.400 N	Capacidad de carga estática, dirección de la carga II: fuerza de tracción
III C	76.900 N	Capacidad de carga dinámica
III C ₀	121.800 N	Capacidad de carga estática, dirección de la carga III: fuerza lateral
≈m	3,15 kg	Peso



**Medidas de montaje**

A ₁	37,5 mm	
J _B	100 mm	
b	45 mm	Anchura de la guía
A ₂	10 mm	
L ₁	103,1 mm	
J _L	80 mm	
J _{LZ}	60 mm	
H ₁	8,6 mm	
H ₄	17,7 mm	
H ₅	9 mm	
T ₅	15 mm	
T ₆	15 mm	
G ₂	M12	Tornillo de fijación debajo (DIN ISO 4762-12.9)
G ₂ M _A	83 Nm	Par de apriete máximo
K ₃	M10	Tornillo de fijación debajo (DIN ISO 4762-12.9)
K ₃ M _A	83 Nm	Par de apriete máximo
K ₆	M10	Tornillo de fijación debajo (DIN ISO 4762-12.9)
K ₆ M _A	48 Nm	Par de apriete máximo
D ₂	10,6 mm	
N ₂	6 mm	Diámetro máx. del agujero de engrase en la construcción anexa
J _{L5}	15,65 mm	Posición del conector de lubricación
A ₃	8,5 mm	Posición del conector de lubricación
t _{A3}	7 mm	Profundidad máxima de atornillado para conectores de lubricación
O	7x1,5	Junta tórica DIN 3771
M _{0X}	4.500 Nm	Momento
M _{0Y}	2.280 Nm	Momento
M _{0Z}	2.050 Nm	Momento



Ver detalles del producto en Medias

11.11.2025, 18:23:37 UTC

SCHAEFFLER

Información adicional

VMKB_065

KWSE

Nombre de material