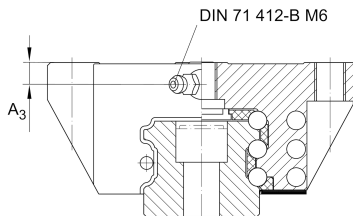
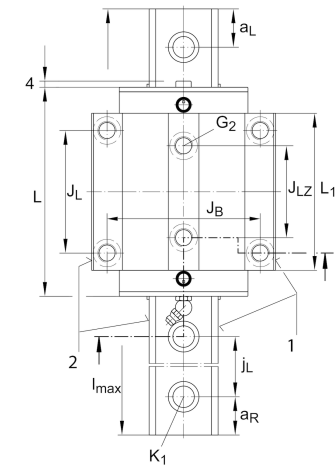
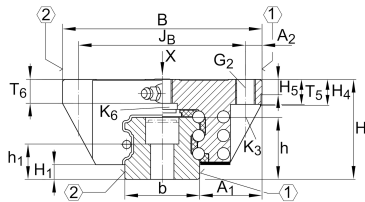
**KWSE35**

Carro con recirculación de bolas

Carros estándar para sistemas con recirculación de seis hileras de bolas

X-life

Información técnica

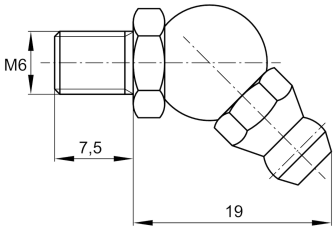
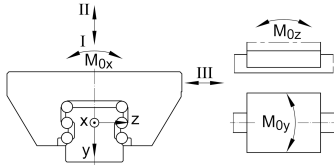
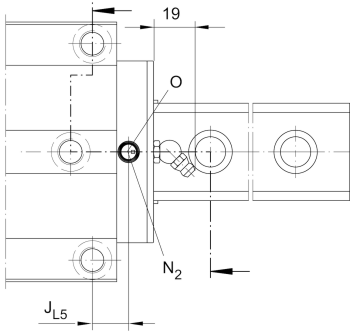


Variante de su producto actual

Size code 35

Medidas principales y datos de rendimiento

H	48 mm	Altura sistema
B	100 mm	Anchura del carro
L	107,2 mm	Longitud general del carro
I C	55.000 N	Capacidad de carga dinámica, dirección de la carga I: fuerza de compresión
I C ₀	102.000 N	Capacidad de carga estática, dirección de la carga I: fuerza de compresión
II C	53.300 N	Capacidad de carga dinámica, dirección de la carga II: fuerza de tracción
II C ₀	82.400 N	Capacidad de carga estática, dirección de la carga II: fuerza de tracción
III C	56.600 N	Capacidad de carga dinámica
III C ₀	89.150 N	Capacidad de carga estática, dirección de la carga III: fuerza lateral
≈m	1,5 kg	Peso

**Medidas de montaje**

A ₁	33 mm	
J _B	82 mm	
b	34 mm	Anchura de la guía
A ₂	9 mm	
L ₁	78,3 mm	
J _L	62 mm	
J _{LZ}	52 mm	
H ₁	6,6 mm	
H ₄	13,3 mm	
H ₅	6,5 mm	
T ₅	13 mm	
T ₆	12 mm	
G ₂	M10	Tornillo de fijación debajo (DIN ISO 4762-12.9)
G ₂ M _A	41 Nm	Par de apriete máximo
K ₃	M8	Tornillo de fijación debajo (DIN ISO 4762-12.9)
K ₃ M _A	41 Nm	Par de apriete máximo
K ₆	M8	Tornillo de fijación debajo (DIN ISO 4762-12.9)
K ₆ M _A	24 Nm	Par de apriete máximo
D ₂	8,6 mm	
N ₂	4,5 mm	Diámetro máx. del agujero de engrase en la construcción anexa
J _{L5}	11,93 mm	Posición del conector de lubricación
A ₃	7,2 mm	Posición del conector de lubricación
t _{A3}	7 mm	Profundidad máxima de atornillado para conectores de lubricación
O	4,5x1,5	Junta tórica DIN 3771
M _{0X}	2.300 Nm	Momento
M _{0Y}	1.300 Nm	Momento
M _{0Z}	1.140 Nm	Momento



Ver detalles del producto en Medias

11.11.2025, 18:23:30 UTC

SCHAEFFLER

Información adicional

VMKB_065

KWSE

Nombre de material