



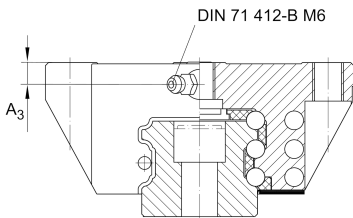
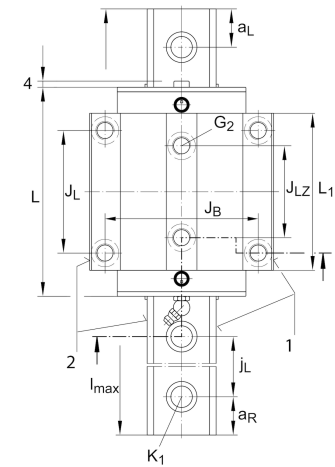
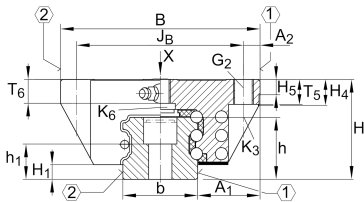
### KWSE30-L [↗](#)

Carro con recirculación de bolas

Carros largos para sistemas con recirculación de seis hileras de bolas

X-life

## Información técnica

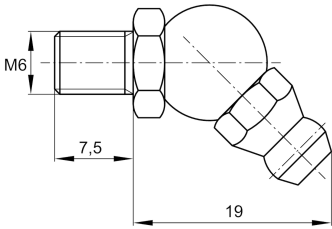
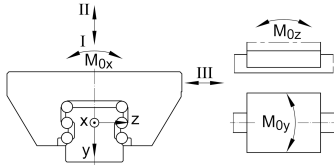
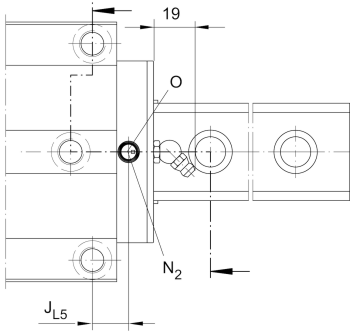


### Variante de su producto actual

Size code	30	
Carriage design	L	Carro largo

### Medidas principales y datos de rendimiento

H	42 mm	Altura sistema
B	90 mm	Anchura del carro
L	119,3 mm	Longitud general del carro
I C	51.000 N	Capacidad de carga dinámica, dirección de la carga I: fuerza de compresión
I C <sub>0</sub>	113.000 N	Capacidad de carga estática, dirección de la carga I: fuerza de compresión
II C	48.000 N	Capacidad de carga dinámica, dirección de la carga II: fuerza de tracción
II C <sub>0</sub>	85.000 N	Capacidad de carga estática, dirección de la carga II: fuerza de tracción
III C	50.000 N	Capacidad de carga dinámica
III C <sub>0</sub>	88.000 N	Capacidad de carga estática, dirección de la carga III: fuerza lateral
≈m	1,6 kg	Peso

**Medidas de montaje**

A <sub>1</sub>	31 mm	
J <sub>B</sub>	72 mm	
b	28 mm	Anchura de la guía
A <sub>2</sub>	9 mm	
L <sub>1</sub>	95,3 mm	
J <sub>L</sub>	52 mm	
J <sub>LZ</sub>	44 mm	
H <sub>1</sub>	5,4 mm	
H <sub>4</sub>	13,2 mm	
H <sub>5</sub>	6 mm	
T <sub>5</sub>	12 mm	
T <sub>6</sub>	10 mm	
G <sub>2</sub>	M10	Tornillo de fijación debajo (DIN ISO 4762-12.9)
G <sub>2</sub> M <sub>A</sub>	41 Nm	Par de apriete máximo
K <sub>3</sub>	M8	Tornillo de fijación debajo (DIN ISO 4762-12.9)
K <sub>3</sub> M <sub>A</sub>	41 Nm	Par de apriete máximo
K <sub>6</sub>	M8	Tornillo de fijación debajo (DIN ISO 4762-12.9)
K <sub>6</sub> M <sub>A</sub>	24 Nm	Par de apriete máximo
D <sub>2</sub>	8,6 mm	
N <sub>2</sub>	4,5 mm	Diámetro máx. del agujero de engrase en la construcción anexa
J <sub>L5</sub>	26,65 mm	Posición del conector de lubricación
A <sub>3</sub>	6,5 mm	Posición del conector de lubricación
t <sub>A3</sub>	7 mm	Profundidad máxima de atornillado para conectores de lubricación
O	4,5x1,5	Junta tórica DIN 3771
M <sub>0X</sub>	1.920 Nm	Momento
M <sub>0Y</sub>	1.540 Nm	Momento
M <sub>0Z</sub>	1.360 Nm	Momento



Ver detalles del producto en Medias

11.11.2025, 18:23:27 UTC

**SCHAEFFLER**

### Información adicional

---

VMKB\_065

KWSE

Nombre de material