

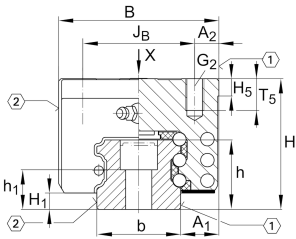
### KWSE30-H

Carro con recirculación de bolas

Carros altos y estrechos para sistemas con recirculación de seis hileras de bolas

X-life

## Información técnica

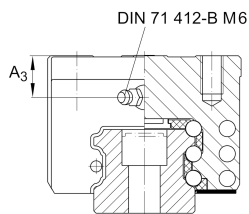
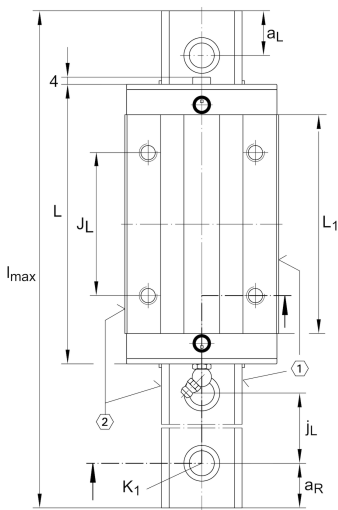


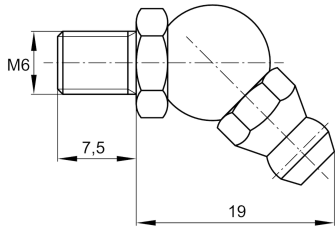
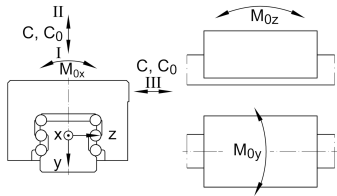
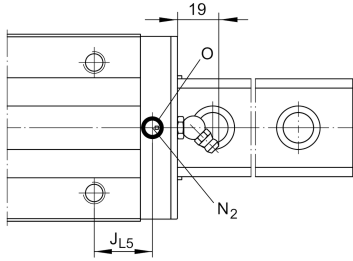
### Variante de su producto actual

Size code	30
Carriage design	H Carro alto

### Medidas principales y datos de rendimiento

H	45 mm	Altura sistema
B	60 mm	Anchura del carro
L	91,6 mm	Longitud general del carro
I C	40.000 N	Capacidad de carga dinámica, dirección de la carga I: fuerza de compresión
I C <sub>0</sub>	80.000 N	Capacidad de carga estática, dirección de la carga I: fuerza de compresión
II C	37.800 N	Capacidad de carga dinámica, dirección de la carga II: fuerza de tracción
II C <sub>0</sub>	60.000 N	Capacidad de carga estática, dirección de la carga II: fuerza de tracción
III C	40.000 N	Capacidad de carga dinámica
III C <sub>0</sub>	62.000 N	Capacidad de carga estática, dirección de la carga III: fuerza lateral
≈m	0,9 kg	Peso





### Medidas de montaje

A <sub>1</sub>	16 mm	
J <sub>B</sub>	40 mm	
b	28 mm	Anchura de la guía
A <sub>2</sub>	10 mm	
L <sub>1</sub>	67,6 mm	
J <sub>L</sub>	40 mm	
H <sub>1</sub>	5,4 mm	
H <sub>5</sub>	6 mm	
T <sub>5</sub>	11 mm	
G <sub>2</sub>	M8	Tornillo de fijación debajo (DIN ISO 4762-12.9)
G <sub>2 M A</sub>	41 Nm	Par de apriete máximo
N <sub>2</sub>	4,5 mm	Diámetro máx. del agujero de engrase en la construcción anexa
J <sub>L5</sub>	18,8 mm	Posición del conector de lubricación
A <sub>3</sub>	9,5 mm	Posición del conector de lubricación
t <sub>A 3</sub>	7 mm	Profundidad máxima de atornillado para conectores de lubricación
O	4,5x1,5	Junta tórica DIN 3771
M <sub>0X</sub>	1.350 Nm	Momento
M <sub>0Y</sub>	800 Nm	Momento
M <sub>0Z</sub>	710 Nm	Momento

### Información adicional

VMKB_065	KWSE	Nombre de material
----------	------	--------------------