



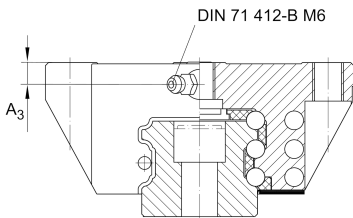
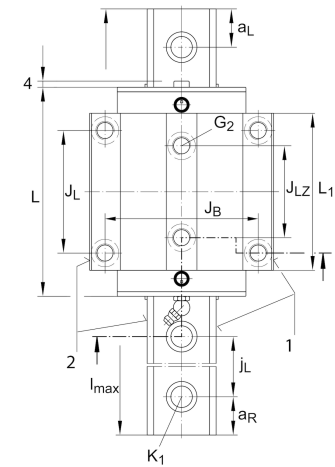
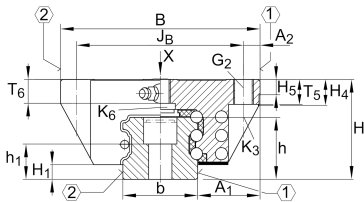
KWSE25-L [↗](#)

Carro con recirculación de bolas

Carros largos para sistemas con recirculación de seis hileras de bolas

X-life

Información técnica

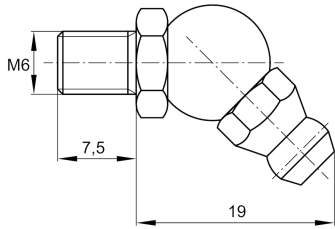
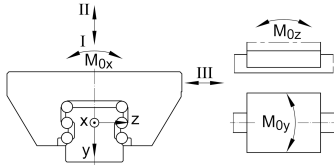
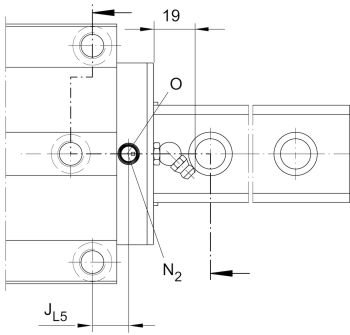


Variante de su producto actual

Size code	25	
Carriage design	L	Carro largo

Medidas principales y datos de rendimiento

H	36 mm	Altura sistema
B	70 mm	Anchura del carro
L	104,3 mm	Longitud general del carro
I C	35.300 N	Capacidad de carga dinámica, dirección de la carga I: fuerza de compresión
I C ₀	93.700 N	Capacidad de carga estática, dirección de la carga I: fuerza de compresión
II C	33.000 N	Capacidad de carga dinámica, dirección de la carga II: fuerza de tracción
II C ₀	62.000 N	Capacidad de carga estática, dirección de la carga II: fuerza de tracción
III C	35.000 N	Capacidad de carga dinámica
III C ₀	65.000 N	Capacidad de carga estática, dirección de la carga III: fuerza lateral
≈m	0,82 kg	Peso

**Medidas de montaje**

A ₁	23,5 mm	
J _B	57 mm	
b	23 mm	Anchura de la guía
A ₂	6,5 mm	
L ₁	83,4 mm	
J _L	45 mm	
J _{LZ}	40 mm	
H ₁	5,2 mm	
H ₄	9,8 mm	
H ₅	5 mm	
T ₅	10 mm	
T ₆	9,5 mm	
G ₂	M8	Tornillo de fijación debajo (DIN ISO 4762-12.9)
G ₂ M _A	24 Nm	Par de apriete máximo
K ₃	M6	Tornillo de fijación debajo (DIN ISO 4762-12.9)
K ₃ M _A	17 Nm	Par de apriete máximo
K ₆	M6	Tornillo de fijación debajo (DIN ISO 4762-12.9)
K ₆ M _A	10 Nm	Par de apriete máximo
D ₂	6,7 mm	
N ₂	3 mm	Diámetro máx. del agujero de engrase en la construcción anexa
J _{L5}	24,19 mm	Posición del conector de lubricación
A ₃	6 mm	Posición del conector de lubricación
t _{A3}	7 mm	Profundidad máxima de atornillado para conectores de lubricación
O	3x1,5	Junta tórica DIN 3771
M _{0X}	1.160 Nm	Momento
M _{0Y}	930 Nm	Momento
M _{0Z}	830 Nm	Momento



Ver detalles del producto en Medias

11.11.2025, 18:23:13 UTC

SCHAEFFLER

Información adicional

VMKB_065

KWSE

Nombre de material