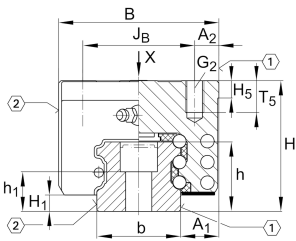
**KWSE25-H**

Carro con recirculación de bolas

Carros altos y estrechos para sistemas con recirculación de seis hileras de bolas

X-life

Información técnica

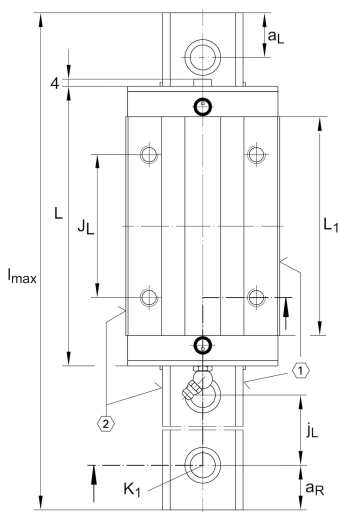


Variante de su producto actual

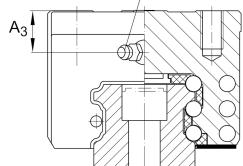
Size code	25
Carriage design	H Carro alto

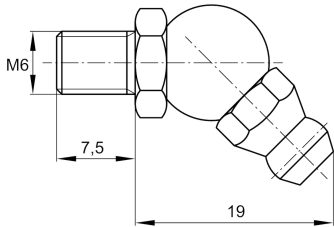
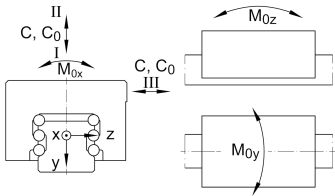
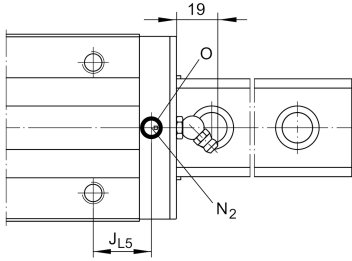
Medidas principales y datos de rendimiento

H	40 mm	Altura sistema
B	48 mm	Anchura del carro
L	81,8 mm	Longitud general del carro
I C	28.000 N	Capacidad de carga dinámica, dirección de la carga I: fuerza de compresión
I C ₀	67.000 N	Capacidad de carga estática, dirección de la carga I: fuerza de compresión
II C	26.000 N	Capacidad de carga dinámica, dirección de la carga II: fuerza de tracción
II C ₀	45.000 N	Capacidad de carga estática, dirección de la carga II: fuerza de tracción
III C	28.000 N	Capacidad de carga dinámica
III C ₀	47.000 N	Capacidad de carga estática, dirección de la carga III: fuerza lateral
≈m	0,5 kg	Peso



DIN 71 412-B M6





Medidas de montaje

A ₁	12,5 mm	
J _B	35 mm	
b	23 mm	Anchura de la guía
A ₂	6,5 mm	
L ₁	60,9 mm	
J _L	35 mm	
H ₁	5,2 mm	
H ₅	5 mm	
G ₂	M6	Tornillo de fijación debajo (DIN ISO 4762-12.9)
G ₂ M _A	17 Nm	Par de apriete máximo
N ₂	3 mm	Diámetro máx. del agujero de engrase en la construcción anexa
J _{L5}	17,94 mm	Posición del conector de lubricación
A ₃	10 mm	Posición del conector de lubricación
t A ₃	7 mm	Profundidad máxima de atornillado para conectores de lubricación
O	3x1,5	Junta tórica DIN 3771
M _{0X}	840 Nm	Momento
M _{0Y}	510 Nm	Momento
M _{0Z}	450 Nm	Momento

Información adicional

VMKB_065	KWSE	Nombre de material
----------	------	--------------------