

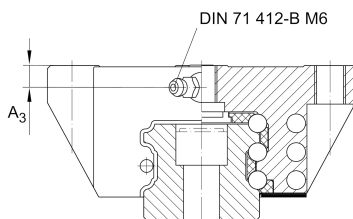
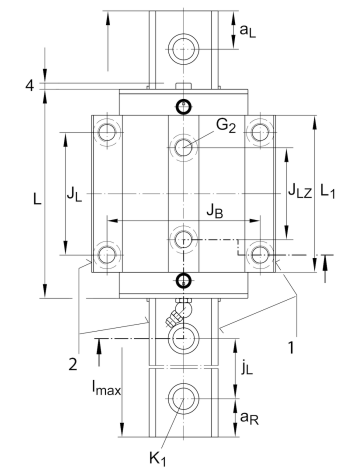
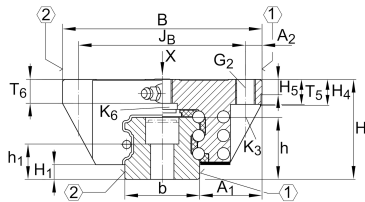
**KWSE20-L**

Carro con recirculación de bolas

Carros largos para sistemas con recirculación de seis hileras de bolas

X-life

Información técnica

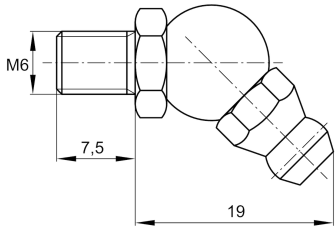
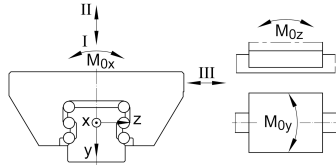
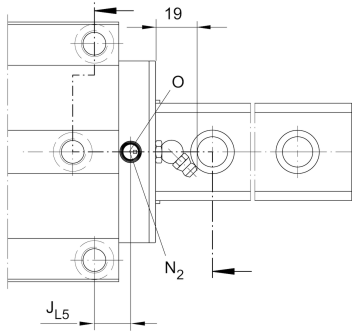


Variante de su producto actual

| | |
|-----------------|---------------|
| Size code | 20 |
| Carriage design | L Carro largo |

Medidas principales y datos de rendimiento

| | | |
|--------------------|----------|--|
| H | 30 mm | Altura sistema |
| B | 63 mm | Anchura del carro |
| L | 91,9 mm | Longitud general del carro |
| I C | 28.000 N | Capacidad de carga dinámica, dirección de la carga I: fuerza de compresión |
| I C ₀ | 72.000 N | Capacidad de carga estática, dirección de la carga I: fuerza de compresión |
| II C | 25.000 N | Capacidad de carga dinámica, dirección de la carga II: fuerza de tracción |
| II C ₀ | 47.000 N | Capacidad de carga estática, dirección de la carga II: fuerza de tracción |
| III C | 26.000 N | Capacidad de carga dinámica |
| III C ₀ | 48.000 N | Capacidad de carga estática, dirección de la carga III: fuerza lateral |
| ≈m | 0,6 kg | Peso |

**Medidas de montaje**

| | | |
|-------------------------------|----------|--|
| A ₁ | 21,5 mm | |
| J _B | 53 mm | |
| b | 20 mm | Anchura de la guía |
| A ₂ | 5 mm | |
| L ₁ | 72,9 mm | |
| J _L | 40 mm | |
| J _{LZ} | 35 mm | |
| H ₁ | 4,6 mm | |
| H ₄ | 10,6 mm | |
| H ₅ | 5 mm | |
| T ₅ | 10 mm | |
| T ₆ | 7,2 mm | |
| G ₂ | M6 | Tornillo de fijación debajo (DIN ISO 4762-12.9) |
| G ₂ M _A | 10 Nm | Par de apriete máximo |
| K ₃ | M5 | Tornillo de fijación debajo (DIN ISO 4762-12.9) |
| K ₃ M _A | 10 Nm | Par de apriete máximo |
| K ₆ | M5 | Tornillo de fijación debajo (DIN ISO 4762-12.9) |
| K ₆ M _A | 5,8 Nm | Par de apriete máximo |
| D ₂ | 5,5 mm | |
| N ₂ | 3 mm | Diámetro máx. del agujero de engrase en la construcción anexa |
| J _{L5} | 20,19 mm | Posición del conector de lubricación |
| A ₃ | 5,8 mm | Posición del conector de lubricación |
| t _{A3} | 7 mm | Profundidad máxima de atornillado para conectores de lubricación |
| O | 3x1,5 | Junta tórica DIN 3771 |
| M _{0X} | 730 Nm | Momento |
| M _{0Y} | 640 Nm | Momento |
| M _{0Z} | 570 Nm | Momento |



Ver detalles del producto en Medias

11.11.2025, 18:22:58 UTC

SCHAEFFLER

Información adicional

VMKB_065

KWSE

Nombre de material