

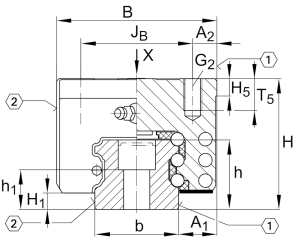
### KWSE20-HL [↗](#)

#### Carro con recirculación de bolas

Carros altos, estrechos y largos para sistemas con recirculación de seis hileras de bolas

X-life

## Información técnica

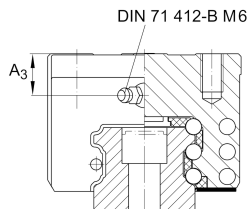
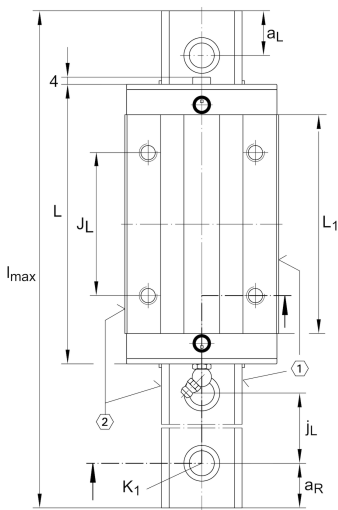


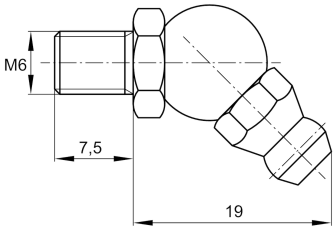
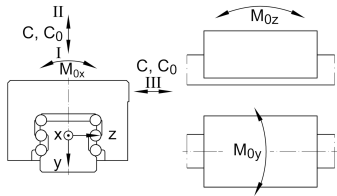
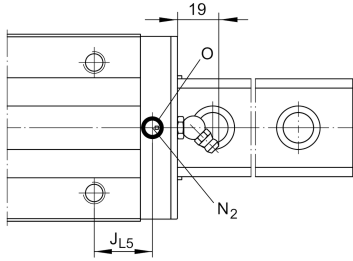
### Variante de su producto actual

Size code	20
Carriage design	HL Carro alto, largo

### Medidas principales y datos de rendimiento

H	30 mm	Altura sistema
B	44 mm	Anchura del carro
L	91,9 mm	Longitud general del carro
I C	28.000 N	Capacidad de carga dinámica, dirección de la carga I: fuerza de compresión
I C <sub>0</sub>	72.000 N	Capacidad de carga estática, dirección de la carga I: fuerza de compresión
II C	25.000 N	Capacidad de carga dinámica, dirección de la carga II: fuerza de tracción
II C <sub>0</sub>	47.000 N	Capacidad de carga estática, dirección de la carga II: fuerza de tracción
III C	26.000 N	Capacidad de carga dinámica
III C <sub>0</sub>	48.000 N	Capacidad de carga estática, dirección de la carga III: fuerza lateral
≈m	0,44 kg	Peso





### Medidas de montaje

A <sub>1</sub>	12 mm	
J <sub>B</sub>	32 mm	
b	20 mm	Anchura de la guía
A <sub>2</sub>	6 mm	
L <sub>1</sub>	72,9 mm	
J <sub>L</sub>	50 mm	
H <sub>1</sub>	4,6 mm	
H <sub>5</sub>	5 mm	
T <sub>5</sub>	6 mm	
G <sub>2</sub>	M5	Tornillo de fijación debajo (DIN ISO 4762-12.9)
G <sub>2 M A</sub>	10 Nm	Par de apriete máximo
N <sub>2</sub>	3 mm	Diámetro máx. del agujero de engrase en la construcción anexa
J <sub>L5</sub>	15,19 mm	Posición del conector de lubricación
A <sub>3</sub>	5,8 mm	Posición del conector de lubricación
t <sub>A 3</sub>	7 mm	Profundidad máxima de atornillado para conectores de lubricación
O	3x1,5	Junta tórica DIN 3771
M <sub>0X</sub>	730 Nm	Momento
M <sub>0Y</sub>	640 Nm	Momento
M <sub>0Z</sub>	570 Nm	Momento

### Información adicional

VMKB_065	KWSE	Nombre de material
----------	------	--------------------