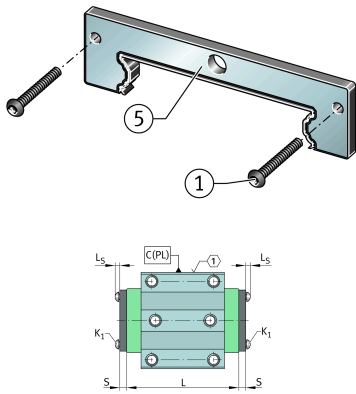




### Información técnica



### Variante de su producto actual

Size code	30	
Ejecución	W	Wide carriage
KIT-number	370	KIT end number

### Medidas principales y datos de rendimiento

K <sub>1</sub>	M3x22	Tornillo
L <sub>S</sub>	1,65 mm	Medida tornillo
	S 2,5	Tornillo de hexágono interior
M <sub>A</sub>	0,5 Nm	Par de apriete
S	4,5 mm	Medida
≈m	0,019 kg	Peso

### Grado de contaminación

Yes	KIT adecuado para un grado muy ligero de contaminación
Yes	KIT adecuado para un grado ligero de contaminación
Yes	KIT adecuado para un grado moderado de contaminación
No	KIT adecuado para un grado grave de contaminación

### Aumento de desplazamientos

Yes	Aumento importante de la fuerza desplazamiento
-----	--