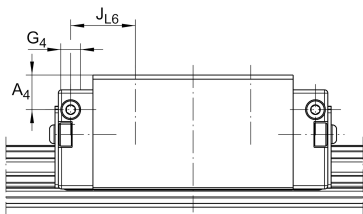
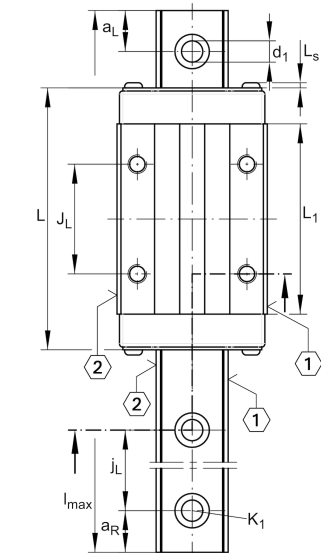


**KUVE15-B-S**

Sistema con recirculación a bolas

Carriages KWVE...-B-S, narrow carriage, four-row

## Información técnica



## Variante de su producto actual

Size code	15	
Carriage design	S	Carro estrecho
Version	B	

## Medidas principales

$l_{max}$	2.880 mm	Max length single piece guideway
H	24 mm	Altura sistema
B	34 mm	Width carriage
L	61,2 mm	Overall length carriage

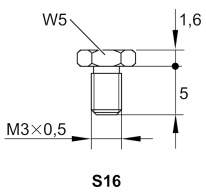
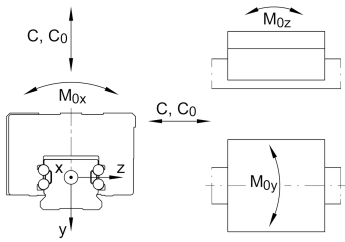
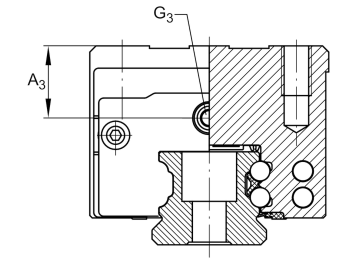
## Datos técnicos

C	7.200 N	Capacidad de carga dinámica
$C_0$	14.500 N	Static load rating
$M_{0x}$	150 Nm	Capacidad de momento estático momento del eje X
$M_{0y}$	100 Nm	Capacidad de momento estático del eje Y
$M_{0z}$	100 Nm	Capacidad de momento estático del eje Z



**Medidas de montaje**

A <sub>1</sub>	9,5 mm	
J <sub>B</sub>	26 mm	
b	15 mm	Anchura de la guía
Tol <sub>b</sub>	-0,005 mm	Tolerancia superior
Tol <sub>b</sub>	-0,03 mm	Lower tolerance
A <sub>2</sub>	4 mm	
L <sub>1</sub>	39,8 mm	
L <sub>s</sub>	1,3 mm	
J <sub>L</sub>	26 mm	
j <sub>L</sub>	60 mm	
a <sub>L min</sub>	20 mm	
a <sub>L max</sub>	53 mm	
a <sub>R min</sub>	20 mm	
a <sub>R max</sub>	53 mm	
H <sub>1</sub>	4,3 mm	
H <sub>5</sub>	4,75 mm	
T <sub>5</sub>	6 mm	
h	15 mm	
h <sub>1</sub>	7,6 mm	
G <sub>2</sub>	M4	Fixing screws
G <sub>2 MA</sub>	5 Nm	Maximum tightening torque
K <sub>1</sub>	M4	Fixing screws
K <sub>1 MA</sub>	5 Nm	Maximum tightening torque
d <sub>1</sub>	4,6 mm	
A <sub>3</sub>	4,3 mm	
G <sub>3</sub>	M3	
t <sub>G<sub>3</sub></sub>	5,5 mm	
A <sub>4</sub>	3,2 mm	
G <sub>4</sub>	M3	





Ver detalles del producto en Medias

11.11.2025, 17:30:24 UTC

**SCHAEFFLER**

### Productos relacionados

---

KWVE15-B-S

Compatible with the following carriage

TKVD15-B

Suitable Guide Rail