

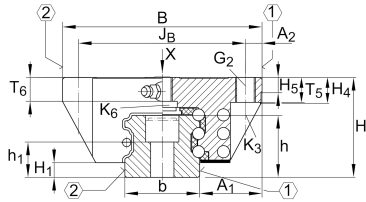
KUSE25-L [↗](#)

Sistema con recirculación a bolas

Carros largos para sistemas con recirculación de seis hileras de bolas

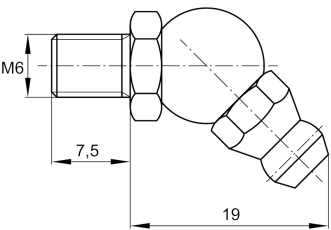
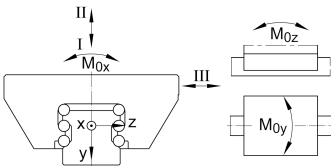
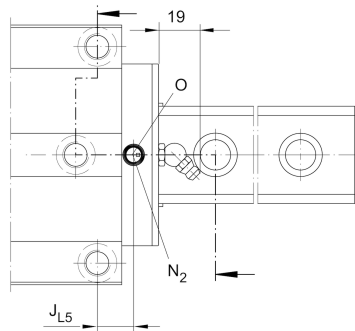
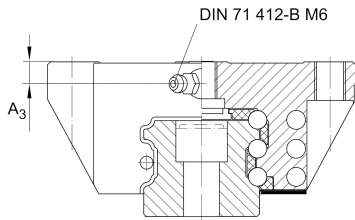
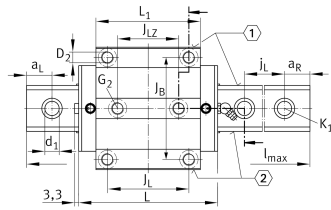
X-life

Información técnica



Variante de su producto actual

Size code	25	
Carriage design	L	Carro largo



Medidas de montaje

A 1	23,5 mm	
J B	57 mm	
b	23 mm	Anchura de la guía
Tol b	-0,005 mm	Tolerancia superior
Tol b	-0,03 mm	Lower tolerance
A 2	6,5 mm	
L 1	83,4 mm	
J L	45 mm	
J LZ	40 mm	
j L	60 mm	
a L min	20 mm	
a L max	53 mm	
a R min	20 mm	
a R max	53 mm	
H 1	5,2 mm	
H 4	9,8 mm	
H 5	5 mm	
T 5	10 mm	
T 6	9,5 mm	
h	21,7 mm	
h 1	11,2 mm	
Tol h 1	0,5 mm	Tolerancia superior
Tol h 1	-0,5 mm	Distance Distance
G 2	M8	Fixing screws
G 2 MA	24 Nm	Maximum tightening torque
K 1	M6	Fixing screws
K 1 MA	17 Nm	Tightening torque
K 3	M6	Fixing screws
K 3 MA	17 Nm	Par de apriete máximo

La hoja de datos solo contiene una descripción general de los datos técnicos del producto seleccionado. Consulte la documentación adicional de este producto. Para más información, utilice el siguiente enlace en nuestra página web: [Formulario de contacto](#)



Medidas principales

l_{max}	5.880 mm	Max length single piece guideway
H	36 mm	Altura sistema
B	70 mm	Width carriage
L	104,3 mm	Overall length carriage

Datos técnicos

I: C	47.000 N	Load direction I: compressive load
I: C ₀	112.000 N	Load direction I: compressive load
II: C	33.000 N	Load direction II: tensile load
II: C ₀	62.000 N	Load direction II: tensile load
III: C	35.000 N	Load direction III: lateral load
III: C ₀	65.000 N	Load direction III: lateral load
M _{0x}	1.160 Nm	Capacidad de momento estático momento del eje X
M _{0y}	930 Nm	Capacidad de momento estático del eje Y
M _{0z}	830 Nm	Capacidad de momento estático del eje Z

Productos relacionados

KWSE25-L	Carriage
TKSD25	Guideway