

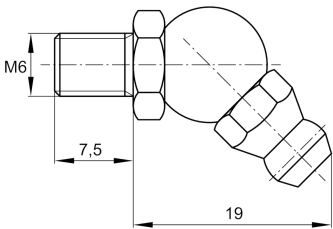
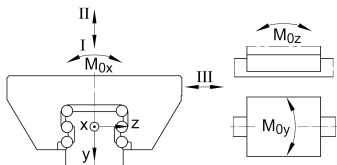
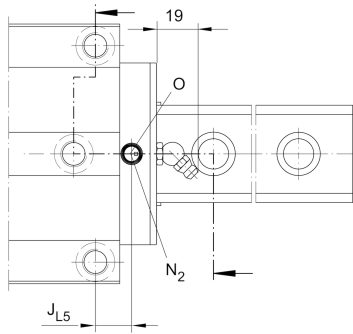
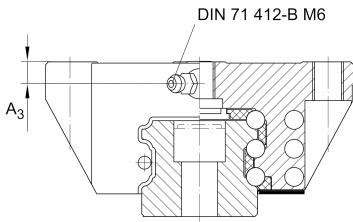
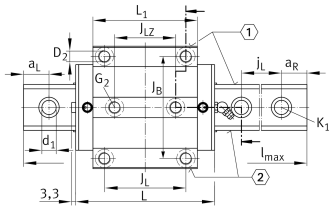
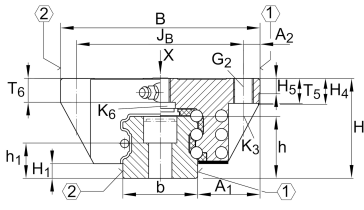
KUSE20 [↗](#)

Sistema con recirculación a bolas

Carros estándar para sistemas con recirculación de seis hileras de bolas

X-life

Información técnica



Variante de su producto actual

Size code	20
-----------	----

Medidas de montaje

A 1	21,5 mm	
J B	53 mm	
b	20 mm	Anchura de la guía
Tol b	-0,005 mm	Tolerancia superior
Tol b	-0,03 mm	Lower tolerance
A 2	5 mm	
L 1	52,4 mm	
J L	40 mm	
J LZ	35 mm	
j L	60 mm	
a L min	20 mm	
a L max	53 mm	
a R min	20 mm	
a R max	53 mm	
H 1	4,6 mm	
H 4	10,6 mm	
H 5	5 mm	
T 5	10 mm	
T 6	7,2 mm	
h	18 mm	
h 1	9,6 mm	
Tol h 1	0,5 mm	Tolerancia superior
Tol h 1	-0,5 mm	Distance Distance
G 2	M6	Fixing screws
G 2 MA	10 Nm	Maximum tightening torque

K 1 M5 Fixing screws

K 1 MA 10 Nm Tightening torque

La hoja de datos solo contiene una descripción general de los datos técnicos del producto seleccionado. Consulte la documentación adicional de este producto. Para más información, utilice el siguiente enlace en nuestra página web: Formulario de contacto



Medidas principales

l_{max}	3.900 mm	Max length single piece guideway
H	30 mm	Altura sistema
B	63 mm	Width carriage
L	71,4 mm	Overall length carriage

Datos técnicos

I: C	25.500 N	Load direction I: compressive load
I: C ₀	61.000 N	Load direction I: compressive load
II: C	21.300 N	Load direction II: tensile load
II: C ₀	35.300 N	Load direction II: tensile load
III: C	21.000 N	Load direction III: lateral load
III: C ₀	35.000 N	Load direction III: lateral load
M _{0x}	530 Nm	Capacidad de momento estático momento del eje X
M _{0y}	350 Nm	Capacidad de momento estático del eje Y
M _{0z}	305 Nm	Capacidad de momento estático del eje Z

Productos relacionados

KWSE20	Carriage
TKSD20	Guideway