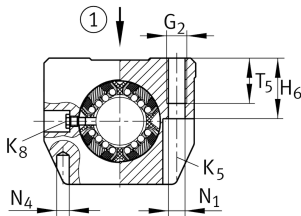
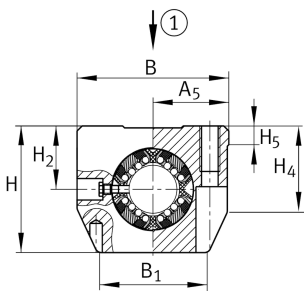
**KTSS12-PP-AS** [↗](#)

## Unidad de rodamiento lineal de bolas

Linear ball bearing and housing unit;  
adjustable clearance, with self-aligning linear  
ball bearing, contact seals on both sides

## Información técnica



## Variante de su producto actual

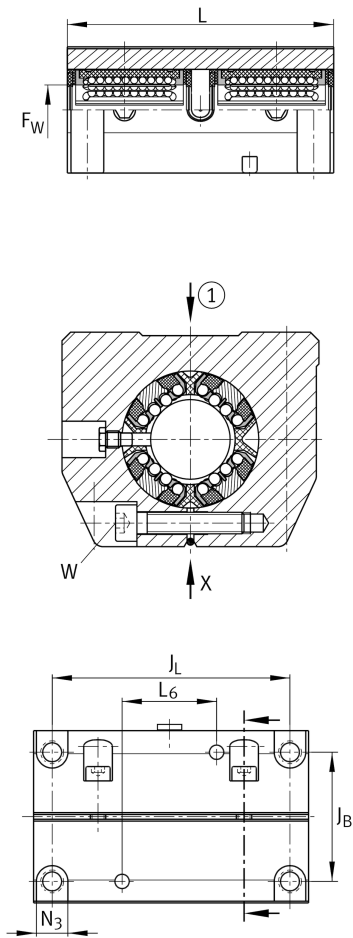
Size code	12
Seal	PP
Función de relubricación	AS

## Medidas principales y datos de rendimiento

F <sub>W</sub>	12 mm	Diameter of ball complement
H	35 mm	Height
L	70 mm	Longitud
B	43 mm	Anchura
C <sub>max</sub>	1.460 N	Load capacity dyn.
C <sub>0 max</sub>	2.100 N	Load capacity stat.
≈m	0,21 kg	Peso



## Medidas de montaje



$J_B$	32 mm	
Tol $J_B$	+ 0,15 mm	Upper tolerance
Tol $J_B$	- 0,15 mm	Lower tolerance
$B_1$	34 mm	
$A_5$	21,5 mm	
Tol $A_5$	+ 0,01 mm	Upper tolerance
Tol $A_5$	- 0,01 mm	Lower tolerance
$J_L$	56 mm	Distance
Tol $J_L$	+ 0,15 mm	Upper tolerance
Tol $J_L$	- 0,15 mm	Lower tolerance
$L_6$	24 mm	Distance
$H_2$	18 mm	Center height
Tol $H_2$	+ 0,008 mm	Upper tolerance
Tol $H_2$	- 0,016 mm	Lower tolerance
$H_4$	26,6 mm	
$H_5$	5,4 mm	
$T_5$	11 mm	
$H_6$	16,5 mm	
$G_2$	M5	
$N_1$	4,3 mm	
$N_4$	4 mm	
$N_3$	8 mm	
$K_5$	M4	
$K_8$	NIP4MZ	Lubrication nipple
$W$	2,5 mm	Width across flats
	8	Ball rows