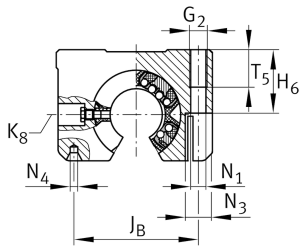
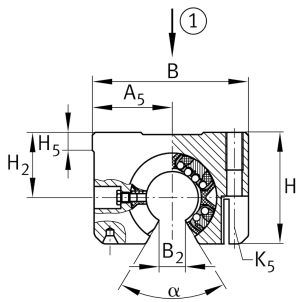
**KTSOS20-PP-AS**

## Unidad de rodamiento lineal de bolas

Linear ball bearing and housing unit; open design, adjustable clearance, with self-aligning linear ball bearing, contact seals on both sides

## Información técnica

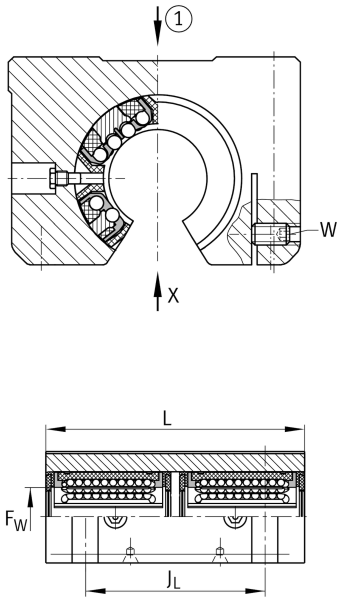


## Variante de su producto actual

Size code	20
Seal	PP
Función de relubricación	AS

## Medidas principales y datos de rendimiento

F <sub>w</sub>	20 mm	Diameter of ball complement
H	42 mm	Height
L	96 mm	Longitud
B	60 mm	Anchura
C <sub>max</sub>	3.500 N	Load capacity dyn.
C <sub>0 max</sub>	4.600 N	Load capacity stat.
≈m	0,52 kg	Peso



### Medidas de montaje

J <sub>B</sub>	45 mm	
Tol J <sub>B</sub>	+ 0,15 mm	Upper tolerance
Tol J <sub>B</sub>	- 0,15 mm	Lower tolerance
A <sub>5</sub>	30 mm	
Tol A <sub>5</sub>	+ 0,01 mm	Upper tolerance
Tol A <sub>5</sub>	- 0,01 mm	Lower tolerance
B <sub>2</sub>	10 mm	
J <sub>L</sub>	76 mm	Distance
Tol J <sub>L</sub>	+ 0,15 mm	Upper tolerance
Tol J <sub>L</sub>	- 0,15 mm	Lower tolerance
L <sub>6</sub>	33 mm	Distance
H <sub>2</sub>	25 mm	Center height
Tol H <sub>2</sub>	+ 0,008 mm	Upper tolerance
Tol H <sub>2</sub>	- 0,016 mm	Lower tolerance
H <sub>5</sub>	8 mm	
T <sub>5</sub>	18 mm	
H <sub>6</sub>	24 mm	
G <sub>2</sub>	M8	
N <sub>1</sub>	6,6 mm	
N <sub>4</sub>	2x4.25	
N <sub>3</sub>	11 mm	
K <sub>5</sub>	M6	
K <sub>8</sub>	NIP4MZ	Lubrication nipple
W	2,5 mm	Width across flats
	6	Ball rows
α	55 °	Angle