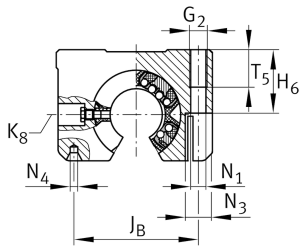
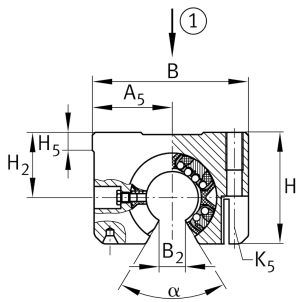
**KTSOS16-PP-AS**

Unidad de rodamiento lineal de bolas

Linear ball bearing and housing unit; open design, adjustable clearance, with self-aligning linear ball bearing, contact seals on both sides

Información técnica

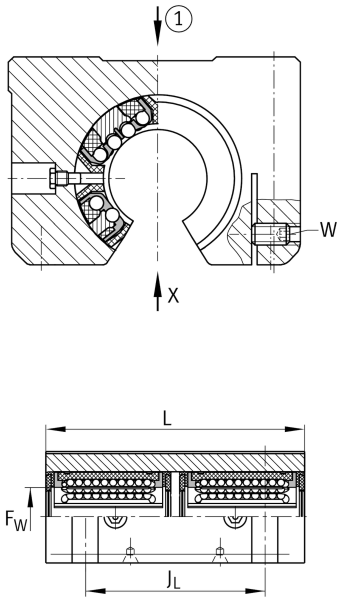


Variante de su producto actual

Size code	16	indicación de tamaño
Seal	PP	
Función de relubricación	AS	

Medidas principales y datos de rendimiento

F _W	16 mm	Diameter of ball complement
H	35 mm	Height
L	78 mm	Longitud
B	53 mm	Anchura
C _{max}	2.330 N	Load capacity dyn.
C _{0 max}	3.100 N	Load capacity stat.
≈m	0,31 kg	Peso



Medidas de montaje

J_B	40 mm	
Tol J_B	+ 0,15 mm	Upper tolerance
Tol J_B	- 0,15 mm	Lower tolerance
A_5	26,5 mm	
Tol A_5	+ 0,01 mm	Upper tolerance
Tol A_5	- 0,01 mm	Lower tolerance
B_2	10,1 mm	
J_L	64 mm	Distance
Tol J_L	+ 0,15 mm	Upper tolerance
Tol J_L	- 0,15 mm	Lower tolerance
L_6	26 mm	Distance
H_2	22 mm	Center height
Tol H_2	+ 0,008 mm	Upper tolerance
Tol H_2	- 0,016 mm	Lower tolerance
H_5	7,5 mm	
T_5	13 mm	
H_6	21 mm	
G_2	M6	
N_1	5,3 mm	
N_4	1.6x3.35	
N_3	10 mm	
K_5	M5	
K_8	NIP4MZ	Lubrication nipple
W	2,5 mm	Width across flats
	6	Ball rows
α	68 °	Angle