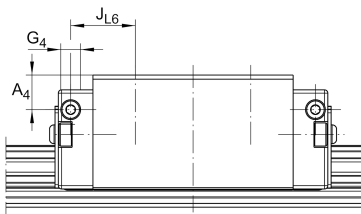
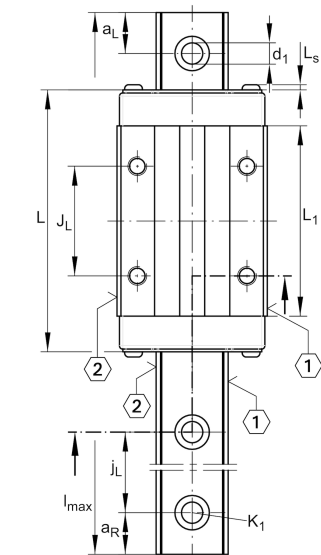
**KUVE45-B-H**

Sistema con recirculación a bolas

Carriages KWVE...-B-H, high, narrow carriage, four-row

Información técnica



Variante de su producto actual

| | | |
|-----------------|----|------------|
| Size code | 45 | |
| Carriage design | H | Carro alto |
| Version | B | |

Medidas principales

| | | |
|-----------|----------|----------------------------------|
| l_{max} | 5.835 mm | Max length single piece guideway |
| H | 70 mm | Altura sistema |
| B | 86 mm | Width carriage |
| L | 140,6 mm | Overall length carriage |

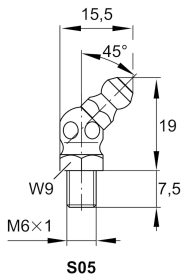
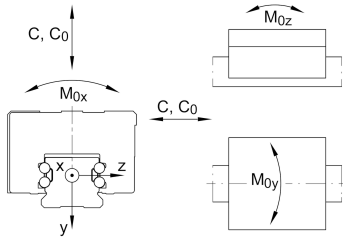
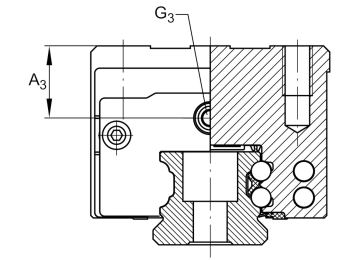
Datos técnicos

| | | |
|----------|-----------|---|
| C | 69.000 N | Capacidad de carga dinámica |
| C_0 | 141.000 N | Static load rating |
| M_{0x} | 3.610 Nm | Capacidad de momento estático momento del eje X |
| M_{0y} | 2.485 Nm | Capacidad de momento estático del eje Y |
| M_{0z} | 2.485 Nm | Capacidad de momento estático del eje Z |



Medidas de montaje

| | | |
|----------------------------|-----------|---------------------------|
| A ₁ | 20,5 mm | |
| J _B | 60 mm | |
| b | 45 mm | Anchura de la guía |
| Tol _b | -0,005 mm | Tolerancia superior |
| Tol _b | -0,03 mm | Lower tolerance |
| A ₂ | 13 mm | |
| L ₁ | 102,5 mm | |
| L _s | 2,2 mm | |
| J _L | 60 mm | |
| j _L | 105 mm | |
| a _{L min} | 20 mm | |
| a _{L max} | 94 mm | |
| a _{R min} | 20 mm | |
| a _{R max} | 94 mm | |
| H ₁ | 9,7 mm | |
| H ₅ | 9,25 mm | |
| T ₅ | 17 mm | |
| h | 34,2 mm | |
| h ₁ | 15,7 mm | |
| G ₂ | M10 | Fixing screws |
| G _{2 MA} | 83 Nm | Maximum tightening torque |
| K ₁ | M12 | Fixing screws |
| K _{1 MA} | 140 Nm | Maximum tightening torque |
| d ₁ | 13,4 mm | |
| A ₃ | 26,5 mm | |
| G ₃ | M6 | |
| t _{G₃} | 7 mm | |
| A ₄ | 26,5 mm | |
| G ₄ | M6 | |





Ver detalles del producto en Medias

11.11.2025, 17:07:05 UTC

SCHAEFFLER

Productos relacionados

KWVE45-B-H

Compatible with the following carriage

TKVD45

Suitable Guide Rail