

### KUVE35-B-H

Sistema con recirculación a bolas

Carriages KWVE...-B-H, high, narrow carriage, four-row

## Información técnica

### Variante de su producto actual

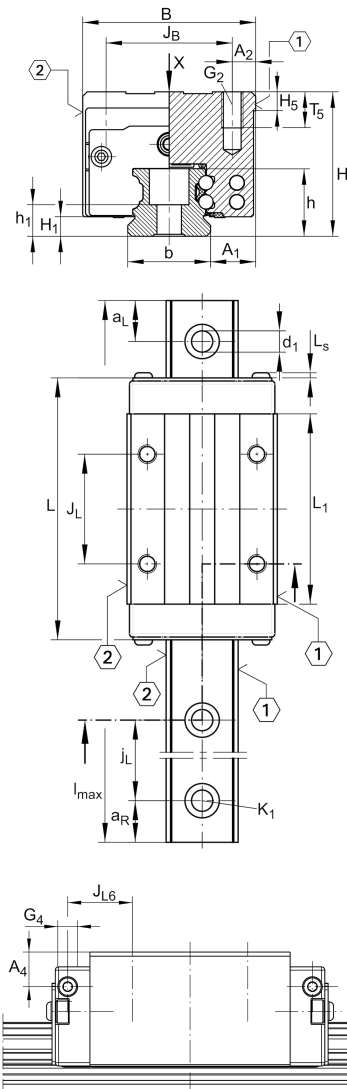
Size code	35	
Carriage design	H	Carro alto
Version	B	

### Medidas principales

$l_{max}$	5.860 mm	Max length single piece guideway
H	55 mm	Altura sistema
B	70 mm	Width carriage
L	112 mm	Overall length carriage

### Datos técnicos

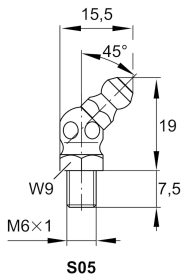
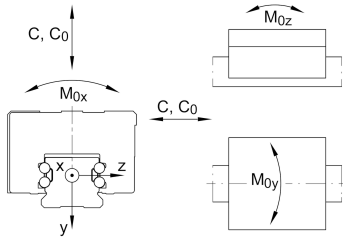
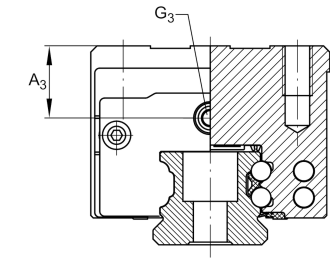
C	38.000 N	Capacidad de carga dinámica
$C_0$	72.000 N	Static load rating
$M_{0x}$	1.465 Nm	Capacidad de momento estático momento del eje X
$M_{0y}$	1.020 Nm	Capacidad de momento estático del eje Y
$M_{0z}$	1.020 Nm	Capacidad de momento estático del eje Z





## Medidas de montaje

A <sub>1</sub>	18 mm	
J <sub>B</sub>	50 mm	
b	34 mm	Anchura de la guía
Tol <sub>b</sub>	-0,005 mm	Tolerancia superior
Tol <sub>b</sub>	-0,03 mm	Lower tolerance
A <sub>2</sub>	10 mm	
L <sub>1</sub>	80 mm	
L <sub>s</sub>	1,65 mm	
J <sub>L</sub>	50 mm	
j <sub>L</sub>	80 mm	
a <sub>L min</sub>	20 mm	
a <sub>L max</sub>	71 mm	
a <sub>R min</sub>	20 mm	
a <sub>R max</sub>	71 mm	
H <sub>1</sub>	6,7 mm	
H <sub>5</sub>	6,75 mm	
T <sub>5</sub>	13,5 mm	
h	27 mm	
h <sub>1</sub>	14,5 mm	
G <sub>2</sub>	M8	Fixing screws
G <sub>2 MA</sub>	41 Nm	Maximum tightening torque
K <sub>1</sub>	M8	Fixing screws
K <sub>1 MA</sub>	41 Nm	Maximum tightening torque
d <sub>1</sub>	9 mm	
A <sub>3</sub>	19,3 mm	
G <sub>3</sub>	M6	
t <sub>G<sub>3</sub></sub>	7 mm	
A <sub>4</sub>	18 mm	
G <sub>4</sub>	M6	





Ver detalles del producto en Medias

11.11.2025, 17:06:19 UTC

**SCHAEFFLER**

### Productos relacionados

---

KWVE35-B-H

Compatible with the following carriage

TKVD35

Suitable Guide Rail