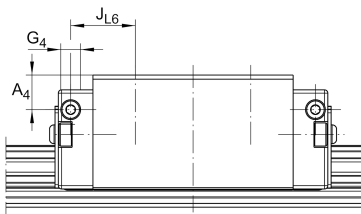
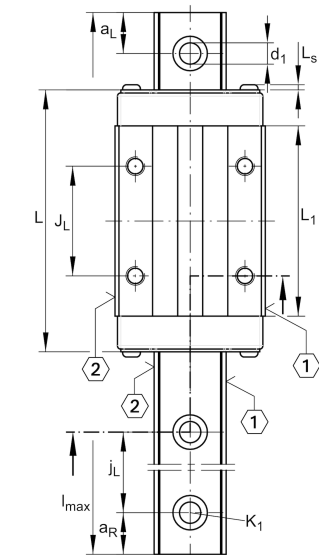
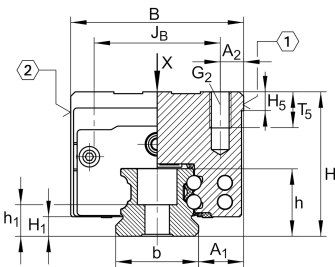
**KUVE30-B-H**

Sistema con recirculación a bolas

Carriages KWVE...-B-H, high, narrow carriage, four-row

Información técnica



Variante de su producto actual

Size code	30	
Carriage design	H	Carro alto
Version	B	

Medidas principales

l_{max}	5.860 mm	Max length single piece guideway
H	45 mm	Altura sistema
B	60 mm	Width carriage
L	99 mm	Overall length carriage

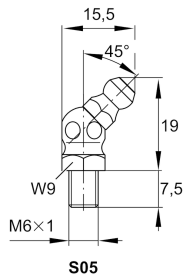
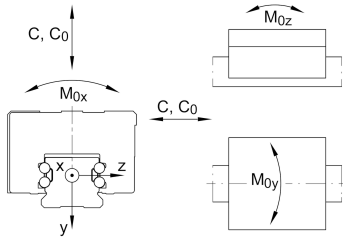
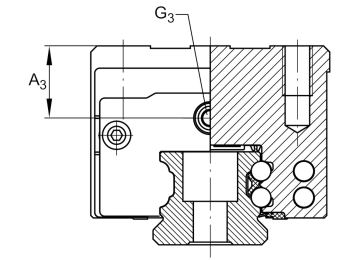
Datos técnicos

C	27.500 N	Capacidad de carga dinámica
C_0	55.000 N	Static load rating
M_{0x}	970 Nm	Capacidad de momento estático momento del eje X
M_{0y}	700 Nm	Capacidad de momento estático del eje Y
M_{0z}	700 Nm	Capacidad de momento estático del eje Z



Medidas de montaje

A ₁	16 mm	
J _B	40 mm	
b	28 mm	Anchura de la guía
Tol _b	-0,005 mm	Tolerancia superior
Tol _b	-0,03 mm	Lower tolerance
A ₂	10 mm	
L ₁	72 mm	
L _s	1,65 mm	
J _L	40 mm	
j _L	80 mm	
a _{L min}	20 mm	
a _{L max}	71 mm	
a _{R min}	20 mm	
a _{R max}	71 mm	
H ₁	5,9 mm	
H ₅	6,25 mm	
T ₅	13,5 mm	
h	23,5 mm	
h ₁	11 mm	
G ₂	M8	Fixing screws
G _{2 MA}	41 Nm	Maximum tightening torque
K ₁	M8	Fixing screws
K _{1 MA}	41 Nm	Maximum tightening torque
d ₁	9 mm	
A ₃	14,5 mm	
G ₃	M6	
t _{G₃}	7 mm	
A ₄	10 mm	
G ₄	M6	





Ver detalles del producto en Medias

11.11.2025, 17:05:27 UTC

SCHAEFFLER

Productos relacionados

KWVE30-B-H

Compatible with the following carriage

TKVD30

Suitable Guide Rail