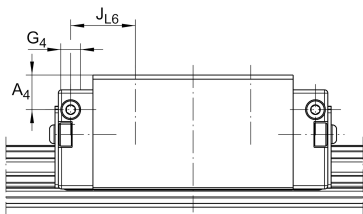
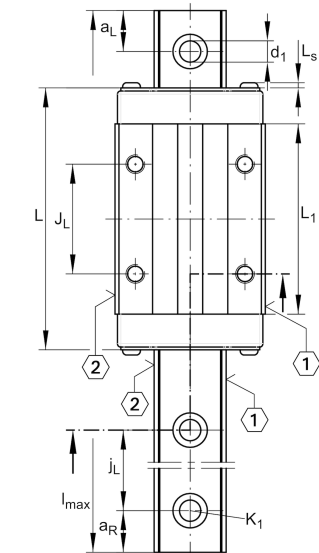
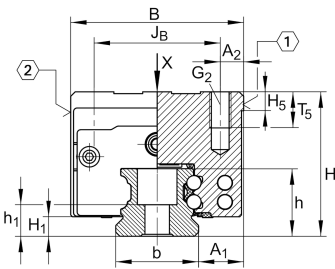


KUVE25-B-H

Sistema con recirculación a bolas

Carriages KWVE...-B-H, high, narrow carriage, four-row

Información técnica



Variante de su producto actual

Size code	25	
Carriage design	H	Carro alto
Version	B	

Medidas principales

l_{max}	5.880 mm	Max length single piece guideway
H	40 mm	Altura sistema
B	48 mm	Width carriage
L	83,3 mm	Overall length carriage

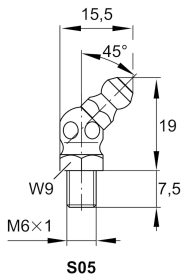
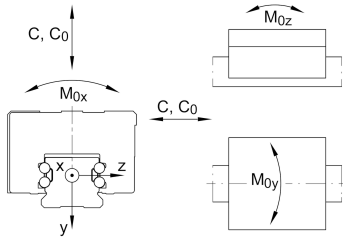
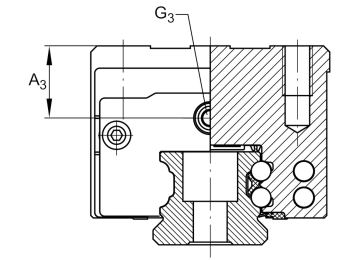
Datos técnicos

C	17.900 N	Capacidad de carga dinámica
C_0	37.000 N	Static load rating
M_{0x}	510 Nm	Capacidad de momento estático momento del eje X
M_{0y}	395 Nm	Capacidad de momento estático del eje Y
M_{0z}	395 Nm	Capacidad de momento estático del eje Z



Medidas de montaje

A ₁	12,5 mm	
J _B	35 mm	
b	23 mm	Anchura de la guía
Tol _b	-0,005 mm	Tolerancia superior
Tol _b	-0,03 mm	Lower tolerance
A ₂	6,5 mm	
L ₁	60,7 mm	
L _s	1,65 mm	
J _L	35 mm	
j _L	60 mm	
a _{L min}	20 mm	
a _{L max}	53 mm	
a _{R min}	20 mm	
a _{R max}	53 mm	
H ₁	5,1 mm	
H ₅	5,25 mm	
T ₅	10 mm	
h	18,7 mm	
h ₁	8,2 mm	
G ₂	M6	Fixing screws
G _{2 MA}	17 Nm	Maximum tightening torque
K ₁	M6	Fixing screws
K _{1 MA}	17 Nm	Maximum tightening torque
d ₁	6,8 mm	
A ₃	15 mm	
G ₃	M6	
t _{G₃}	7 mm	
A ₄	10,5 mm	
G ₄	M6	





Ver detalles del producto en Medias

11.11.2025, 17:04:31 UTC

SCHAEFFLER

Productos relacionados

KWVE25-B-H

Compatible with the following carriage

TKVD25

Suitable Guide Rail