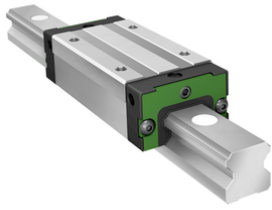




### KLLT45-H [↗](#)

Sistema con recirculación a bolas

High four-row linear recirculating ball bearing carriage with standard end plate and guideway assembly



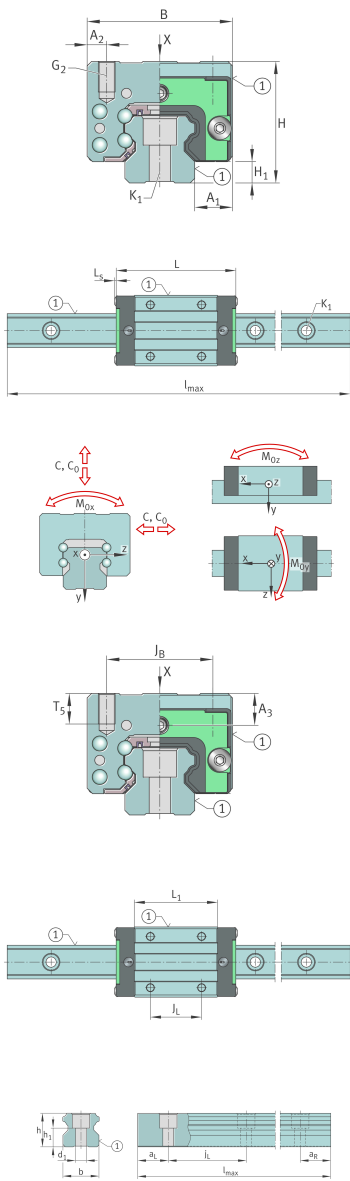
## Información técnica

### Variante de su producto actual

Size code	45	
Carriage design	H	High design

### Medidas principales y datos de rendimiento

$l_{max}$	3.885 mm	Max length single piece guideway
H	70 mm	Altura sistema
B	86 mm	Width carriage
L	135 mm	Overall length carriage
L <sub>S</sub>	0,6 mm	
C	59.000 N	Capacidad de carga dinámica
C <sub>0</sub>	101.000 N	Capacidad de carga estática
M <sub>0x</sub>	2.700 Nm	Static moment rating about X-axis
M <sub>0y</sub>	1.520 Nm	Static moment rating about Y-axis
M <sub>0z</sub>	1.520 Nm	Static moment rating about Z-axis
M <sub>0x</sub>	1.422 Nm	Dynamic moment rating about X-axis
M <sub>0y</sub>	1.505 Nm	Dynamic moment rating about Y-axis
M <sub>0z</sub>	1.505 Nm	Dynamic moment rating about Z-axis
≈m	46,2 kg	Peso





### Medidas de montaje

b	45 mm	Anchura de la guía
h	38 mm	Height
A <sub>1</sub>	20,5 mm	
A <sub>2</sub>	13 mm	
H <sub>1</sub>	14 mm	
L <sub>1</sub>	96 mm	Carrier length
J <sub>L</sub>	60 mm	
T <sub>5</sub>	20,5 mm	
A <sub>3</sub>	18,5 mm	Posición del conector de lubricación
G <sub>2</sub>	M12	Thread, DIN ISO 4762-12.9
G <sub>2</sub> M <sub>A</sub>	81 Nm	Par de apriete máximo
G <sub>1</sub> M <sub>A</sub>	140 Nm	Par de apriete
h <sub>1</sub>	20,8 mm	Longitud
j <sub>L</sub>	105 mm	Increment
J <sub>B</sub>	60 mm	
a <sub>L</sub> min	16 mm	Distance
a <sub>L</sub> max	90 mm	Distance
a <sub>R</sub> min	16 mm	
a <sub>R</sub> max	90 mm	
K <sub>1</sub>	M12	Thread
K <sub>1</sub> M <sub>A</sub>	140 Nm	Tightening torque

### Información adicional

VMKB_065	KLLT	Nombre de material
----------	------	--------------------