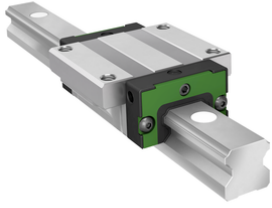


**KLLT45-A**

Sistema con recirculación a bolas

Standard flanged four-row linear recirculating ball bearing carriage with standard end plate and guideway assembly



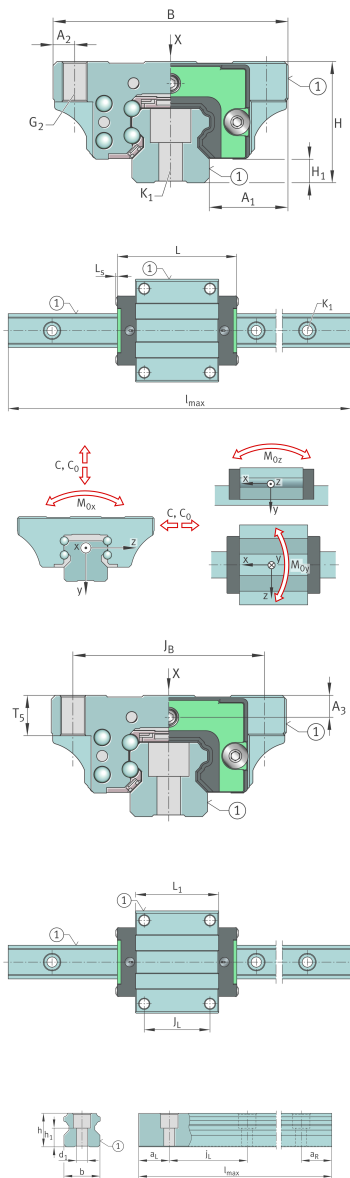
Información técnica

Variante de su producto actual

Size code	45	
Carriage design	A	Standard design

Medidas principales y datos de rendimiento

l_{max}	3.885 mm	Max length single piece guideway
H	60 mm	Altura sistema
B	120 mm	Width carriage
L	135 mm	Overall length carriage
L_S	0,6 mm	
C	59.000 N	Capacidad de carga dinámica
C_0	101.000 N	Capacidad de carga estática
M_{0x}	2.700 Nm	Static moment rating about X-axis
M_{0y}	1.520 Nm	Static moment rating about Y-axis
M_{0z}	1.520 Nm	Static moment rating about Z-axis
M_{0x}	1.442 Nm	Dynamic moment rating about X-axis
M_{0y}	1.505 Nm	Dynamic moment rating about Y-axis
M_{0z}	1.505 Nm	Dynamic moment rating about Z-axis
$\approx m$	46,6 kg	Peso



**Medidas de montaje**

b	45 mm	Anchura de la guía
h	38 mm	Height
A ₁	37,5 mm	
A ₂	10 mm	
H ₁	14 mm	
L ₁	96 mm	Carrier length
J _L	80 mm	
T ₅	15 mm	
A ₃	8,5 mm	Posición del conector de lubricación
G ₂	M12	Thread, DIN ISO 4762-12.9
G ₂ M _A	140 Nm	Par de apriete máximo
G ₁ M _A	140 Nm	Par de apriete
h ₁	20,8 mm	Longitud
j _L	105 mm	Increment
J _B	100 mm	
a _L min	16 mm	Distance
a _L max	90 mm	Distance
a _R min	16 mm	
a _R max	90 mm	
K ₁	M12	Thread
K ₁ M _A	140 Nm	Tightening torque

Información adicional

VMKB_065	KLLT	Nombre de material
----------	------	--------------------