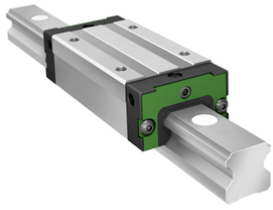




KLLT35-H [↗](#)

Sistema con recirculación a bolas

High four-row linear recirculating ball bearing carriage with standard end plate and guideway assembly



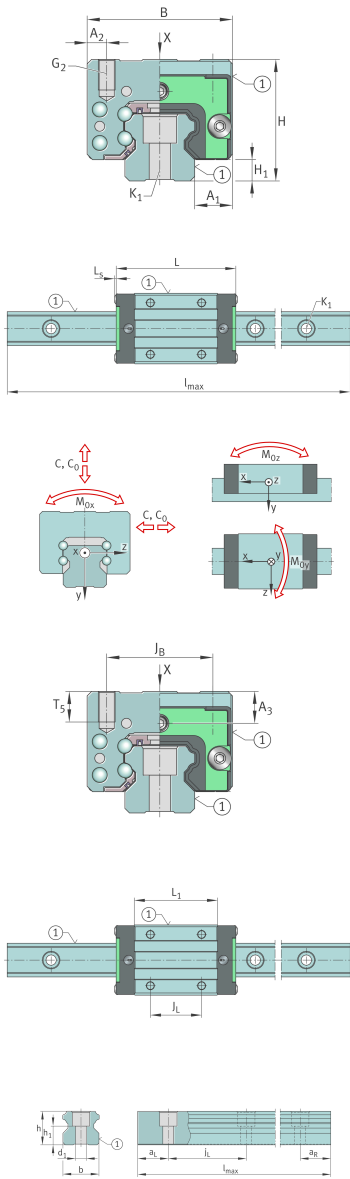
Información técnica

Variante de su producto actual

Size code	35
Carriage design	H High design

Medidas principales y datos de rendimiento

l_{max}	3.840 mm	Max length single piece guideway
H	55 mm	Altura sistema
B	70 mm	Width carriage
L	114 mm	Overall length carriage
L _S	0,1 mm	
C	36.500 N	Capacidad de carga dinámica
C ₀	65.000 N	Capacidad de carga estática
M _{0x}	1.270 Nm	Static moment rating about X-axis
M _{0y}	800 Nm	Static moment rating about Y-axis
M _{0z}	800 Nm	Static moment rating about Z-axis
M _{0x}	664 Nm	Dynamic moment rating about X-axis
M _{0y}	746 Nm	Dynamic moment rating about Y-axis
M _{0z}	746 Nm	Dynamic moment rating about Z-axis
≈m	26,84 kg	Peso





Medidas de montaje

b	34 mm	Anchura de la guía
h	29 mm	Height
A ₁	18 mm	
A ₂	10 mm	
H ₁	9,5 mm	
L ₁	77 mm	Carrier length
J _L	50 mm	
T ₅	17 mm	
A ₃	15 mm	Posición del conector de lubricación
G ₂	M8	Thread, DIN ISO 4762-12.9
G ₂ M _A	40 Nm	Par de apriete máximo
G ₁ M _A	41 Nm	Par de apriete
h ₁	17 mm	Longitud
j _L	80 mm	Increment
J _B	50 mm	
a _L min	12 mm	Distance
a _L max	70 mm	Distance
a _R min	12 mm	
a _R max	70 mm	
K ₁	M8	Thread
K ₁ M _A	40 Nm	Tightening torque

Información adicional

VMKB_065	KLLT	Nombre de material
----------	------	--------------------