

**KLLT35-AS**

## Sistema con recirculación a bolas

Short flanged four-row linear recirculating ball bearing carriage with standard end plate and guideway assembly

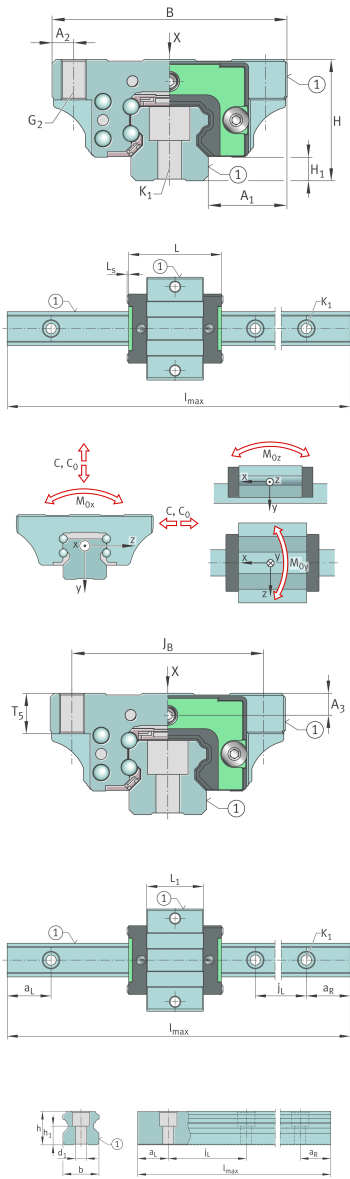
## Información técnica

## Variante de su producto actual

Size code	35	
Carriage design	AS	Short design

## Medidas principales y datos de rendimiento

$l_{max}$	3.840 mm	Max length single piece guideway
H	48 mm	Altura sistema
B	100 mm	Width carriage
L	88,4 mm	Overall length carriage
L <sub>S</sub>	0,1 mm	
C	27.500 N	Capacidad de carga dinámica
C <sub>0</sub>	43.000 N	Capacidad de carga estática
M <sub>0x</sub>	940 Nm	Static moment rating about X-axis
M <sub>0y</sub>	385 Nm	Static moment rating about Y-axis
M <sub>0z</sub>	385 Nm	Static moment rating about Z-axis
M <sub>0x</sub>	507 Nm	Dynamic moment rating about X-axis
M <sub>0y</sub>	378 Nm	Dynamic moment rating about Y-axis
M <sub>0z</sub>	378 Nm	Dynamic moment rating about Z-axis
≈m	26,17 kg	Peso





### Medidas de montaje

b	34 mm	Anchura de la guía
h	29 mm	Height
A 1	33 mm	
A 2	9 mm	
H 1	9,5 mm	
L 1	51,4 mm	Carrier length
T 5	13 mm	
A 3	8 mm	Posición del conector de lubricación
G 2	M8	Thread, DIN ISO 4762-12.9
G2 M A	81 Nm	Par de apriete máximo
G1 M A	41 Nm	Par de apriete
h 1	17 mm	Longitud
j L	80 mm	Increment
J B	82 mm	
a L min	12 mm	Distance
a L max	70 mm	Distance
a R min	12 mm	
a R max	70 mm	
K 1	M8	Thread
K1 M A	40 Nm	Tightening torque

### Información adicional

VMKB_065	KLLT	Nombre de material
----------	------	--------------------