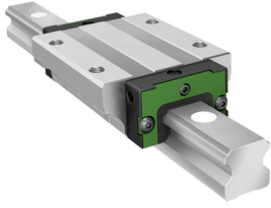


**KLLT35-AL**

Sistema con recirculación a bolas

Long flanged four-row linear recirculating ball bearing carriage with standard end plate and guideway assembly



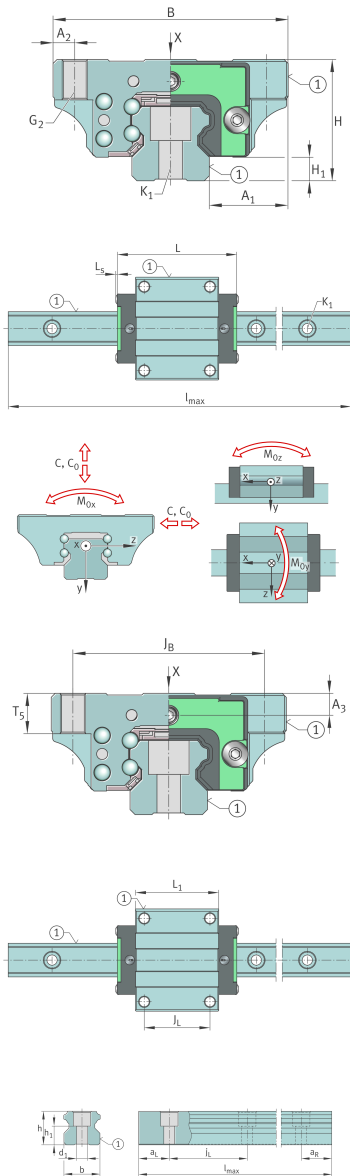
Información técnica

Variante de su producto actual

Size code	35	
Carriage design	AL	Long design

Medidas principales y datos de rendimiento

l_{max}	3.840 mm	Max length single piece guideway
H	48 mm	Altura sistema
B	100 mm	Width carriage
L	142,5 mm	Overall length carriage
L_S	0,1 mm	
C	45.000 N	Capacidad de carga dinámica
C_0	86.000 N	Capacidad de carga estática
M_{0x}	1.680 Nm	Static moment rating about X-axis
M_{0y}	1.390 Nm	Static moment rating about Y-axis
M_{0z}	1.390 Nm	Static moment rating about Z-axis
M_{0x}	807 Nm	Dynamic moment rating about X-axis
M_{0y}	1.224 Nm	Dynamic moment rating about Y-axis
M_{0z}	1.224 Nm	Dynamic moment rating about Z-axis
$\approx m$	27,34 kg	Peso





Medidas de montaje

b	34 mm	Anchura de la guía
h	29 mm	Height
A ₁	33 mm	
A ₂	9 mm	
H ₁	9,5 mm	
L ₁	105,5 mm	Carrier length
J _L	62 mm	
T ₅	13 mm	
A ₃	8 mm	Posición del conector de lubricación
G ₂	M8	Thread, DIN ISO 4762-12.9
G ₂ M _A	81 Nm	Par de apriete máximo
G ₁ M _A	41 Nm	Par de apriete
h ₁	17 mm	Longitud
j _L	80 mm	Increment
J _B	82 mm	
a _L min	12 mm	Distance
a _L max	70 mm	Distance
a _R min	12 mm	
a _R max	70 mm	
K ₁	M8	Thread
K ₁ M _A	40 Nm	Tightening torque

Información adicional

VMKB_065	KLLT	Nombre de material
----------	------	--------------------