

**KLLT30-AS** [↗](#)

Sistema con recirculación a bolas

Short flanged four-row linear recirculating ball bearing carriage with standard end plate and guideway assembly

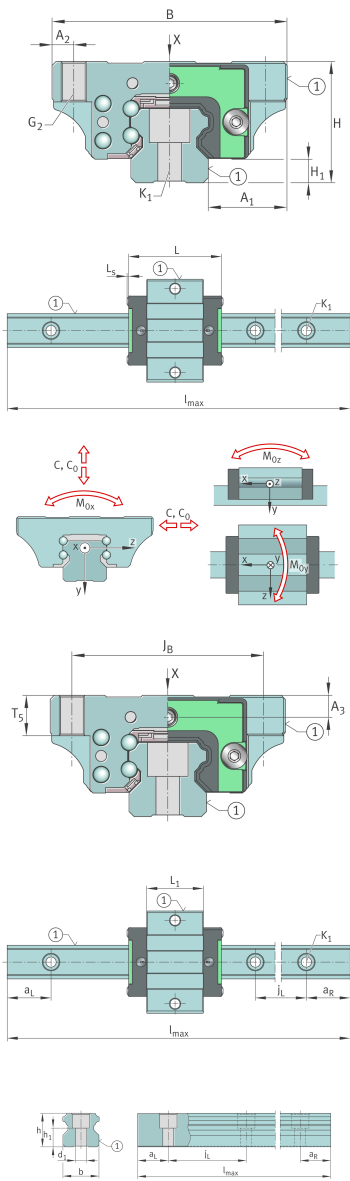
Información técnica

Variante de su producto actual

Size code	30	
Carriage design	AS	Short design

Medidas principales y datos de rendimiento

l_{max}	3.840 mm	Max length single piece guideway
H	42 mm	Altura sistema
B	90 mm	Width carriage
L	78 mm	Overall length carriage
L _S	0,5 mm	
C	20.700 N	Capacidad de carga dinámica
C ₀	33.000 N	Capacidad de carga estática
M _{0x}	530 Nm	Static moment rating about X-axis
M _{0y}	260 Nm	Static moment rating about Y-axis
M _{0z}	260 Nm	Static moment rating about Z-axis
M _{0x}	312 Nm	Dynamic moment rating about X-axis
M _{0y}	249 Nm	Dynamic moment rating about Y-axis
M _{0z}	249 Nm	Dynamic moment rating about Z-axis
≈m	18,992 kg	Peso





Medidas de montaje

b	28 mm	Anchura de la guía
h	26 mm	Height
A ₁	31 mm	
A ₂	9 mm	
H ₁	9 mm	
L ₁	45 mm	Carrier length
T ₅	11,5 mm	
A ₃	8 mm	Posición del conector de lubricación
G ₂	M8	Thread, DIN ISO 4762-12.9
G ₂ M _A	81 Nm	Par de apriete máximo
G ₁ M _A	41 Nm	Par de apriete
h ₁	13,8 mm	Longitud
j _L	80 mm	Increment
J _B	72 mm	
a _L min	12 mm	Distance
a _L max	70 mm	Distance
a _R min	12 mm	
a _R max	70 mm	
K ₁	M8	Thread
K ₁ M _A	40 Nm	Tightening torque

Información adicional

VMKB_065	KLLT	Nombre de material
----------	------	--------------------