**KLLT30-AL**

Sistema con recirculación a bolas

Long flanged four-row linear recirculating ball bearing carriage with standard end plate and guideway assembly

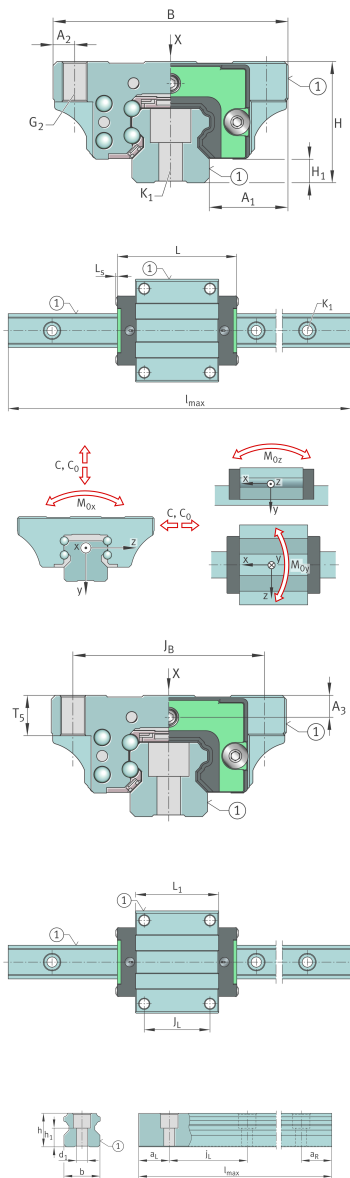
Información técnica

Variante de su producto actual

Size code	30	
Carriage design	AL	Long design

Medidas principales y datos de rendimiento

l_{max}	3.840 mm	Max length single piece guideway
H	42 mm	Altura sistema
B	90 mm	Width carriage
L	125,4 mm	Overall length carriage
L_S	-0,5 mm	
C	34.000 N	Capacidad de carga dinámica
C_0	66.000 N	Capacidad de carga estática
M_{0x}	1.060 Nm	Static moment rating about X-axis
M_{0y}	940 Nm	Static moment rating about Y-axis
M_{0z}	940 Nm	Static moment rating about Z-axis
M_{0x}	495 Nm	Dynamic moment rating about X-axis
M_{0y}	810 Nm	Dynamic moment rating about Y-axis
M_{0z}	810 Nm	Dynamic moment rating about Z-axis
$\approx m$	19,83 kg	Peso



**Medidas de montaje**

b	28 mm	Anchura de la guía
h	26 mm	Height
A ₁	31 mm	
A ₂	9 mm	
H ₁	9 mm	
L ₁	92,4 mm	Carrier length
J _L	52 mm	
T ₅	11,5 mm	
A ₃	8 mm	Posición del conector de lubricación
G ₂	M8	Thread, DIN ISO 4762-12.9
G ₂ M _A	81 Nm	Par de apriete máximo
G ₁ M _A	41 Nm	Par de apriete
h ₁	13,8 mm	Longitud
j _L	80 mm	Increment
J _B	72 mm	
a _L min	12 mm	Distance
a _L max	70 mm	Distance
a _R min	12 mm	
a _R max	70 mm	
K ₁	M8	Thread
K ₁ M _A	40 Nm	Tightening torque

Información adicional

VMKB_065	KLLT	Nombre de material
----------	------	--------------------