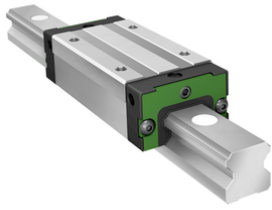




KLLT25-H [↗](#)

Sistema con recirculación a bolas

High four-row linear recirculating ball bearing carriage with standard end plate and guideway assembly



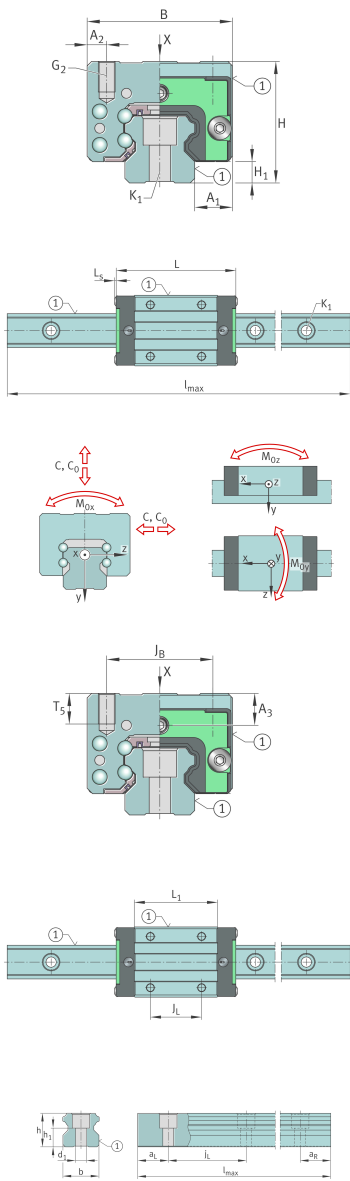
Información técnica

Variante de su producto actual

Size code	25
Carriage design	H High design

Medidas principales y datos de rendimiento

l_{max}	3.900 mm	Max length single piece guideway
H	40 mm	Altura sistema
B	48 mm	Width carriage
L	81,8 mm	Overall length carriage
L_S	1 mm	
C	19.900 N	Capacidad de carga dinámica
C_0	36.500 N	Capacidad de carga estática
M_{0x}	480 Nm	Static moment rating about X-axis
M_{0y}	340 Nm	Static moment rating about Y-axis
M_{0z}	340 Nm	Static moment rating about Z-axis
M_{0x}	240 Nm	Dynamic moment rating about X-axis
M_{0y}	305 Nm	Dynamic moment rating about Y-axis
M_{0z}	305 Nm	Dynamic moment rating about Z-axis
$\approx m$	13,32 kg	Peso





Medidas de montaje

b	23 mm	Anchura de la guía
h	22 mm	Height
A ₁	12,5 mm	
A ₂	6,5 mm	
H ₁	7 mm	
L ₁	57 mm	Carrier length
J _L	35 mm	
T ₅	10 mm	
A ₃	10,5 mm	Posición del conector de lubricación
G ₂	M6	Thread, DIN ISO 4762-12.9
G ₂ M _A	16,5 Nm	Par de apriete máximo
G ₁ M _A	17 Nm	Par de apriete
h ₁	12,3 mm	Longitud
j _L	60 mm	Increment
J _B	35 mm	
a _L min	10 mm	Distance
a _L max	50 mm	Distance
a _R min	10 mm	
a _R max	50 mm	
K ₁	M6	Thread
K ₁ M _A	16,5 Nm	Tightening torque

Información adicional

VMKB_065	KLLT	Nombre de material
----------	------	--------------------