



KLLT25-AS [↗](#)

Sistema con recirculación a bolas

Short flanged four-row linear recirculating ball bearing carriage with standard end plate and guideway assembly

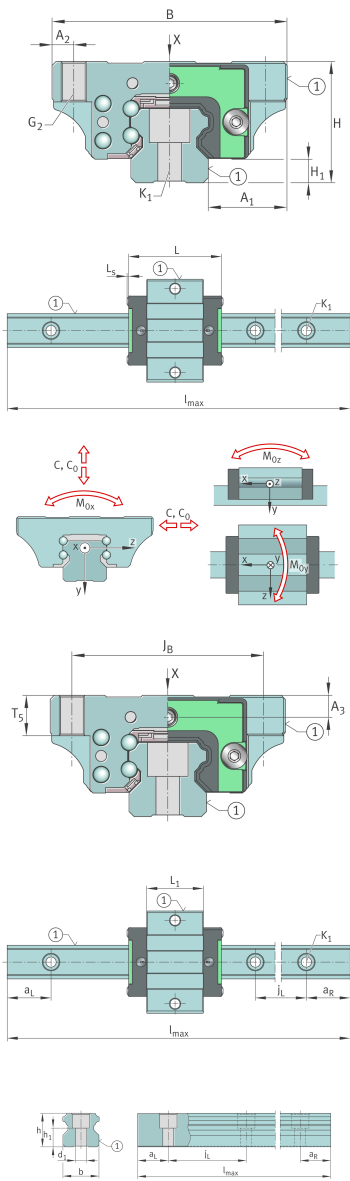
Información técnica

Variante de su producto actual

Size code	25	
Carriage design	AS	Short design

Medidas principales y datos de rendimiento

l_{max}	3.900 mm	Max length single piece guideway
H	36 mm	Altura sistema
B	70 mm	Width carriage
L	63,6 mm	Overall length carriage
L _S	1 mm	
C	14.900 N	Capacidad de carga dinámica
C ₀	24.300 N	Capacidad de carga estática
M _{0x}	320 Nm	Static moment rating about X-axis
M _{0y}	163 Nm	Static moment rating about Y-axis
M _{0z}	163 Nm	Static moment rating about Z-axis
M _{0x}	183 Nm	Dynamic moment rating about X-axis
M _{0y}	153 Nm	Dynamic moment rating about Y-axis
M _{0z}	153 Nm	Dynamic moment rating about Z-axis
≈m	13,25 kg	Peso





Medidas de montaje

b	23 mm	Anchura de la guía
h	22 mm	Height
A ₁	23,5 mm	
A ₂	6,5 mm	
H ₁	7 mm	
L ₁	38,8 mm	Carrier length
T ₅	12 mm	
A ₃	6,5 mm	Posición del conector de lubricación
G ₂	M6	Thread, DIN ISO 4762-12.9
G ₂ M _A	40 Nm	Par de apriete máximo
G ₁ M _A	17 Nm	Par de apriete
h ₁	12,3 mm	Longitud
j _L	60 mm	Increment
J _B	57 mm	
a _L min	10 mm	Distance
a _L max	50 mm	Distance
a _R min	10 mm	
a _R max	50 mm	
K ₁	M6	Thread
K ₁ M _A	16,5 Nm	Tightening torque

Información adicional

VMKB_065	KLLT	Nombre de material
----------	------	--------------------