

**KLLT20-AS** [↗](#)

Sistema con recirculación a bolas

Short flanged four-row linear recirculating ball bearing carriage with standard end plate and guideway assembly

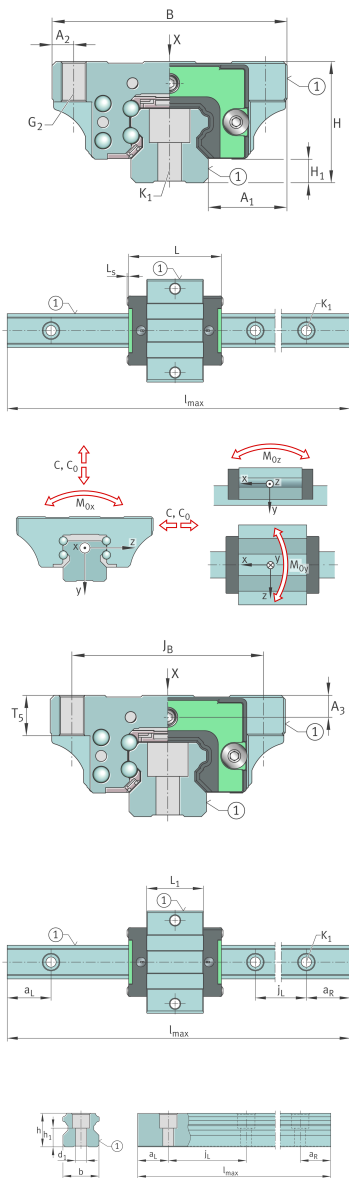
## Información técnica

## Variante de su producto actual

Size code	20	
Carriage design	AS	Short design

## Medidas principales y datos de rendimiento

$l_{max}$	3.900 mm	Max length single piece guideway
H	30 mm	Altura sistema
B	63 mm	Width carriage
L	53,9 mm	Overall length carriage
L <sub>S</sub>	0,5 mm	
C	9.300 N	Capacidad de carga dinámica
C <sub>0</sub>	15.000 N	Capacidad de carga estática
M <sub>0x</sub>	163 Nm	Static moment rating about X-axis
M <sub>0y</sub>	83 Nm	Static moment rating about Y-axis
M <sub>0z</sub>	83 Nm	Static moment rating about Z-axis
M <sub>0x</sub>	95 Nm	Dynamic moment rating about X-axis
M <sub>0y</sub>	78 Nm	Dynamic moment rating about Y-axis
M <sub>0z</sub>	78 Nm	Dynamic moment rating about Z-axis
≈m	9,22 kg	Peso





### Medidas de montaje

b	20 mm	Anchura de la guía
h	18 mm	Height
A <sub>1</sub>	21,5 mm	
A <sub>2</sub>	5 mm	
H <sub>1</sub>	5 mm	
L <sub>1</sub>	32,1 mm	Carrier length
T <sub>5</sub>	9 mm	
A <sub>3</sub>	5,7 mm	Posición del conector de lubricación
G <sub>2</sub>	M6	Thread, DIN ISO 4762-12.9
G <sub>2</sub> M <sub>A</sub>	16,5 Nm	Par de apriete máximo
G <sub>1</sub> M <sub>A</sub>	17 Nm	Par de apriete
h <sub>1</sub>	9,3 mm	Longitud
j <sub>L</sub>	60 mm	Increment
J <sub>B</sub>	53 mm	
a <sub>L</sub> min	10 mm	Distance
a <sub>L</sub> max	50 mm	Distance
a <sub>R</sub> min	10 mm	
a <sub>R</sub> max	50 mm	
K <sub>1</sub>	M5	Thread
K <sub>1</sub> M <sub>A</sub>	9,7 Nm	Tightening torque

### Información adicional

VMKB_065	KLLT	Nombre de material
----------	------	--------------------