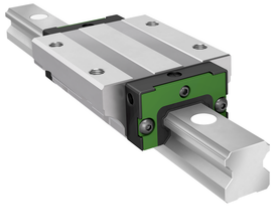




### KLLT20-AL [↗](#)

Sistema con recirculación a bolas

Long flanged four-row linear recirculating ball bearing carriage with standard end plate and guideway assembly



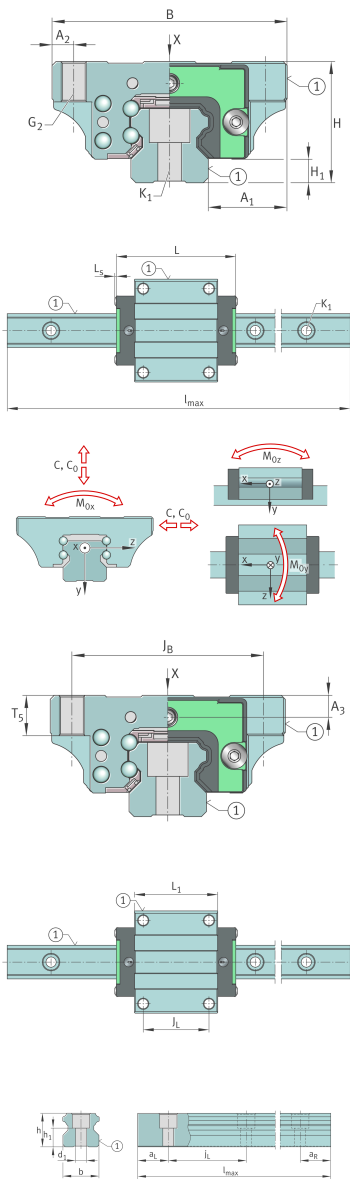
## Información técnica

### Variante de su producto actual

Size code	20	
Carriage design	AL	Long design

### Medidas principales y datos de rendimiento

$l_{max}$	3.900 mm	Max length single piece guideway
H	30 mm	Altura sistema
B	63 mm	Width carriage
L	88 mm	Overall length carriage
$L_S$	0,5 mm	
C	15.100 N	Capacidad de carga dinámica
$C_0$	30.000 N	Capacidad de carga estática
$M_{0x}$	325 Nm	Static moment rating about X-axis
$M_{0y}$	300 Nm	Static moment rating about Y-axis
$M_{0z}$	300 Nm	Static moment rating about Z-axis
$M_{0x}$	148 Nm	Dynamic moment rating about X-axis
$M_{0y}$	251 Nm	Dynamic moment rating about Y-axis
$M_{0z}$	251 Nm	Dynamic moment rating about Z-axis
$\approx m$	9,49 kg	Peso



**Medidas de montaje**

b	20 mm	Anchura de la guía
h	18 mm	Height
A <sub>1</sub>	21,5 mm	
A <sub>2</sub>	5 mm	
H <sub>1</sub>	5 mm	
L <sub>1</sub>	66,2 mm	Carrier length
J <sub>L</sub>	40 mm	
T <sub>5</sub>	9 mm	
A <sub>3</sub>	5,7 mm	Posición del conector de lubricación
G <sub>2</sub>	M6	Thread, DIN ISO 4762-12.9
G <sub>2</sub> M <sub>A</sub>	16,5 Nm	Par de apriete máximo
G <sub>1</sub> M <sub>A</sub>	17 Nm	Par de apriete
h <sub>1</sub>	9,3 mm	Longitud
j <sub>L</sub>	60 mm	Increment
J <sub>B</sub>	53 mm	
a <sub>L</sub> min	10 mm	Distance
a <sub>L</sub> max	50 mm	Distance
a <sub>R</sub> min	10 mm	
a <sub>R</sub> max	50 mm	
K <sub>1</sub>	M5	Thread
K <sub>1</sub> M <sub>A</sub>	9,7 Nm	Tightening torque

**Información adicional**

VMKB_065	KLLT	Nombre de material
----------	------	--------------------