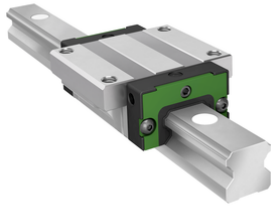




KLLT20-A [↗](#)

Sistema con recirculación a bolas

Standard flanged four-row linear recirculating ball bearing carriage with standard end plate and guideway assembly



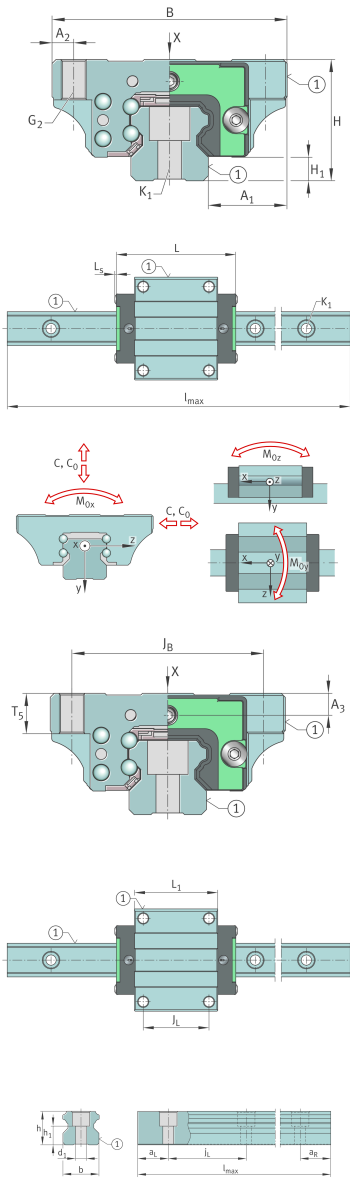
Información técnica

Variante de su producto actual

Size code	20	
Carriage design	A	Standard design

Medidas principales y datos de rendimiento

l_{max}	3.900 mm	Max length single piece guideway
H	30 mm	Altura sistema
B	63 mm	Width carriage
L	71,8 mm	Overall length carriage
L _S	0,5 mm	
C	12.300 N	Capacidad de carga dinámica
C ₀	22.400 N	Capacidad de carga estática
M _{0x}	244 Nm	Static moment rating about X-axis
M _{0y}	173 Nm	Static moment rating about Y-axis
M _{0z}	173 Nm	Static moment rating about Z-axis
M _{0x}	122 Nm	Dynamic moment rating about X-axis
M _{0y}	154 Nm	Dynamic moment rating about Y-axis
M _{0z}	154 Nm	Dynamic moment rating about Z-axis
≈m	9,37 kg	Peso





Medidas de montaje

b	20 mm	Anchura de la guía
h	18 mm	Height
A ₁	21,5 mm	
A ₂	5 mm	
H ₁	5 mm	
L ₁	50 mm	Carrier length
J _L	40 mm	
T ₅	9 mm	
A ₃	5,7 mm	Posición del conector de lubricación
G ₂	M6	Thread, DIN ISO 4762-12.9
G ₂ M _A	16,5 Nm	Par de apriete máximo
G ₁ M _A	17 Nm	Par de apriete
h ₁	9,3 mm	Longitud
j _L	60 mm	Increment
J _B	53 mm	
a _L min	10 mm	Distance
a _L max	50 mm	Distance
a _R min	10 mm	
a _R max	50 mm	
K ₁	M5	Thread
K ₁ M _A	9,7 Nm	Tightening torque

Información adicional

VMKB_065	KLLT	Nombre de material
----------	------	--------------------