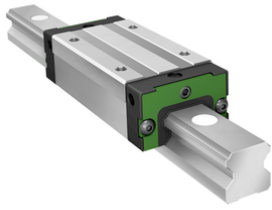




KLLT15-H [↗](#)

Sistema con recirculación a bolas

High four-row linear recirculating ball bearing carriage with standard end plate and guideway assembly



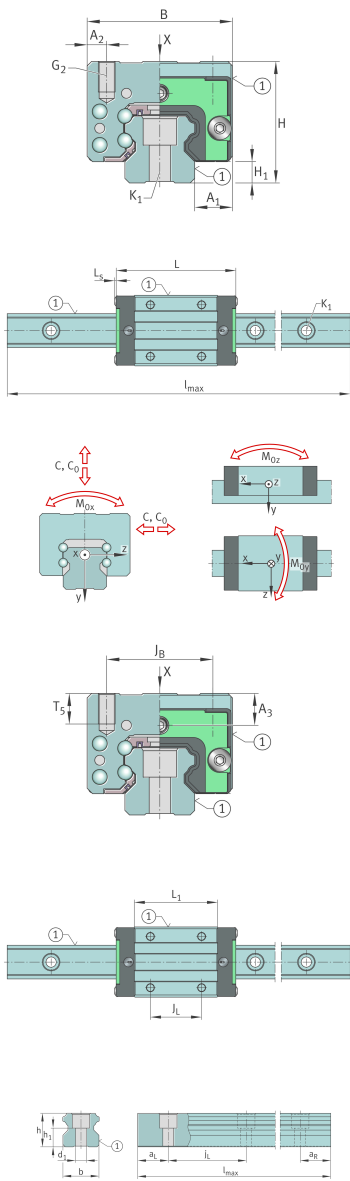
Información técnica

Variante de su producto actual

Size code	15	
Carriage design	H	High design

Medidas principales y datos de rendimiento

l_{max}	3.900 mm	Max length single piece guideway
H	28 mm	Altura sistema
B	34 mm	Width carriage
L	62 mm	Overall length carriage
L_S	0,5 mm	
C	8.400 N	Capacidad de carga dinámica
C_0	16.200 N	Capacidad de carga estática
M_{0x}	140 Nm	Static moment rating about X-axis
M_{0y}	99 Nm	Static moment rating about Y-axis
M_{0z}	99 Nm	Static moment rating about Z-axis
M_{0x}	65 Nm	Dynamic moment rating about X-axis
M_{0y}	85 Nm	Dynamic moment rating about Y-axis
M_{0z}	85 Nm	Dynamic moment rating about Z-axis
$\approx m$	5,65 kg	Peso



**Medidas de montaje**

b	15 mm	Anchura de la guía
h	14 mm	Height
A ₁	9,5 mm	
A ₂	4 mm	
H ₁	4,6 mm	
L ₁	40 mm	Carrier length
J _L	26 mm	
T ₅	7,5 mm	
A ₃	8,3 mm	Posición del conector de lubricación
G ₂	M5	Thread, DIN ISO 4762-12.9
G ₂ M _A	4,95 Nm	Par de apriete máximo
G ₁ M _A	10 Nm	Par de apriete
h ₁	8,5 mm	Longitud
j _L	60 mm	Increment
J _B	26 mm	
a _L min	10 mm	Distance
a _L max	50 mm	Distance
a _R min	10 mm	
a _R max	50 mm	
K ₁	M4	Thread
K ₁ M _A	4,95 Nm	Tightening torque

Información adicional

VMKB_065	KLLT	Nombre de material
----------	------	--------------------