

**KLLT15-AS** [↗](#)

Sistema con recirculación a bolas

Short flanged four-row linear recirculating ball bearing carriage with standard end plate and guideway assembly

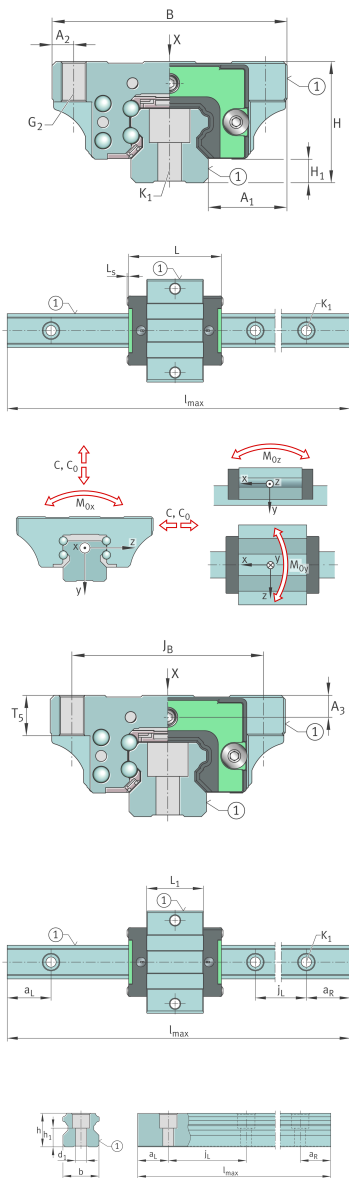
Información técnica

Variante de su producto actual

Size code	15	
Carriage design	AS	Short design

Medidas principales y datos de rendimiento

l_{max}	3.900 mm	Max length single piece guideway
H	24 mm	Altura sistema
B	47 mm	Width carriage
L	47,6 mm	Overall length carriage
L_S	0,5 mm	
C	6.300 N	Capacidad de carga dinámica
C_0	10.800 N	Capacidad de carga estática
M_{0x}	95 Nm	Static moment rating about X-axis
M_{0y}	47 Nm	Static moment rating about Y-axis
M_{0z}	47 Nm	Static moment rating about Z-axis
M_{0x}	50 Nm	Dynamic moment rating about X-axis
M_{0y}	43 Nm	Dynamic moment rating about Y-axis
M_{0z}	43 Nm	Dynamic moment rating about Z-axis
$\approx m$	5,58 kg	Peso



**Medidas de montaje**

b	15 mm	Anchura de la guía
h	14 mm	Height
A ₁	16 mm	
A ₂	4,5 mm	
H ₁	4,6 mm	
L ₁	25,6 mm	Carrier length
T ₅	8 mm	
A ₃	4,3 mm	Posición del conector de lubricación
G ₂	M5	Thread, DIN ISO 4762-12.9
G ₂ M _A	9,7 Nm	Par de apriete máximo
G ₁ M _A	9,7 Nm	Par de apriete
h ₁	8,5 mm	Longitud
j _L	60 mm	Increment
J _B	38 mm	
a _L min	10 mm	Distance
a _L max	50 mm	Distance
a _R min	10 mm	
a _R max	50 mm	
K ₁	M4	Thread
K ₁ M _A	4,95 Nm	Tightening torque

Información adicional

VMKB_065	KLLT	Nombre de material
----------	------	--------------------