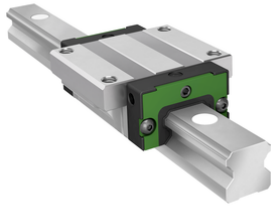




### KLLT15-A [↗](#)

#### Sistema con recirculación a bolas

Standard flanged four-row linear recirculating ball bearing carriage with standard end plate and guideway assembly



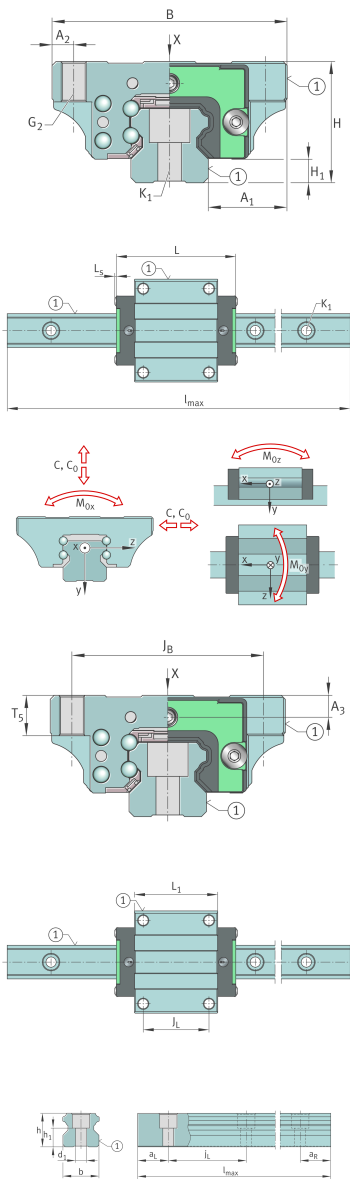
## Información técnica

### Variante de su producto actual

Size code	15	
Carriage design	A	Standard design

### Medidas principales y datos de rendimiento

$l_{max}$	3.900 mm	Max length single piece guideway
H	24 mm	Altura sistema
B	47 mm	Width carriage
L	62 mm	Overall length carriage
$L_S$	0,5 mm	
C	8.400 N	Capacidad de carga dinámica
$C_0$	16.200 N	Capacidad de carga estática
$M_{0x}$	140 Nm	Static moment rating about X-axis
$M_{0y}$	99 Nm	Static moment rating about Y-axis
$M_{0z}$	99 Nm	Static moment rating about Z-axis
$M_{0x}$	65 Nm	Dynamic moment rating about X-axis
$M_{0y}$	85 Nm	Dynamic moment rating about Y-axis
$M_{0z}$	85 Nm	Dynamic moment rating about Z-axis
$\approx m$	5,67 kg	Peso





### Medidas de montaje

b	15 mm	Anchura de la guía
h	14 mm	Height
A <sub>1</sub>	16 mm	
A <sub>2</sub>	4,5 mm	
H <sub>1</sub>	4,6 mm	
L <sub>1</sub>	40 mm	Carrier length
J <sub>L</sub>	30 mm	
T <sub>5</sub>	8 mm	
A <sub>3</sub>	4,3 mm	Posición del conector de lubricación
G <sub>2</sub>	M5	Thread, DIN ISO 4762-12.9
G <sub>2</sub> M <sub>A</sub>	9,7 Nm	Par de apriete máximo
G <sub>1</sub> M <sub>A</sub>	10 Nm	Par de apriete
h <sub>1</sub>	8,5 mm	Longitud
j <sub>L</sub>	60 mm	Increment
J <sub>B</sub>	38 mm	
a <sub>L</sub> min	10 mm	Distance
a <sub>L</sub> max	50 mm	Distance
a <sub>R</sub> min	10 mm	
a <sub>R</sub> max	50 mm	
K <sub>1</sub>	M4	Thread
K <sub>1</sub> M <sub>A</sub>	4,95 Nm	Tightening torque

### Información adicional

VMKB_065	KLLT	Nombre de material
----------	------	--------------------