



Ver detalles del producto en Medias

11.11.2025, 11:55:34 WET

SCHAEFFLER

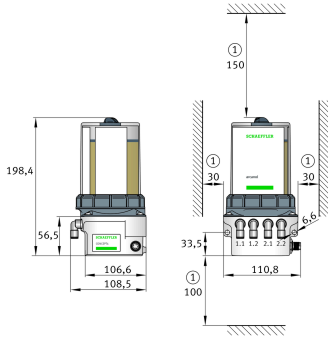


ARCALUB-C4-2P-24VDC [↗](#)

Automatic lubricator CONCEPT

CONCEPT4, Multi-point lubricator

Información técnica



Variante de su producto actual

Drive System	PP	Piston pump
Lubricant volume	V400	400 cm ³

Datos técnicos

	Piston pump	Principio de funcionamiento
V _{Lub}	400 cm ³	Lubricant volume
	0,16 cm ³	Cantidad de dosificación (por salida y carrera/impulso)
P _{op}	70 bar	Presión máx. de funcionamiento
	≤ NLGI 3 (suitability test required)	Lubricante
n _{pb}	2	Número de cuerpos de bomba
n _{out}	4	Número de salidas
	≤ 4	Número de puntos de lubricación: directo
	≤ 8	Número de puntos de lubricación: con divisores
	> 12	Número de puntos de lubricación: con distribuidores progresivos
	PA hose	Conexión
U _{op}	DC 24 V	Tensión de funcionamiento
	M12 x 1, 4 pin	Enchufe de conexión para interfaz multifuncional
I _{max}	≤ 350 mA	Consumo actual (DC 24V)
	PLC	Controlador (externo)
	Integrated, electronic	Monitorización: presión
	IP54	Grado de protección
	Polyamide	Material del soporte
t _{min}	-15 °C	Temperatura mín. de funcionamiento
t _{max}	60 °C	Temperatura máx. de funcionamiento
	vertical	Posición de montaje
	108,5 x 198,4 x 110,8	Medidas (mm)
≈m	1,5 kg	Peso