

Posicionadores de muelle

Acero / Acero inoxidable, con palanca, con y sin posición de bloqueo

ESPECIFICACIÓN

Tipos

- Tipo **B**: sin posición de bloqueo, sin contratuerca
- Tipo **BK**: sin posición de bloqueo, con contratuerca
- Tipo **C**: con posición de bloqueo, sin contratuerca
- Tipo **CK**: con posición de bloqueo, con contratuerca
- Modelo en acero zincado, azul pasivado **ST**
- Modelo en Acero inoxidable AISI 303 **NI**

Muelle
Acero inoxidable AISI 301

INFORMACIÓN

Los posicionadores de muelle GN 7017 se activan mediante una palanca y se caracterizan por sus pequeñas dimensiones. Estos posicionadores de muelle son de aplicación universal gracias a que previenen desalineaciones y errores de posicionamiento en los orificios de posicionamiento de contacto.

Los tipos C / CK con posición de bloqueo se utilizan en aplicaciones en las que el posicionador debe mantenerse en posición retraída.

Durante el montaje, no deben superarse los pares de apriete máximos mostrados en la tabla al fijar la contratuerca.

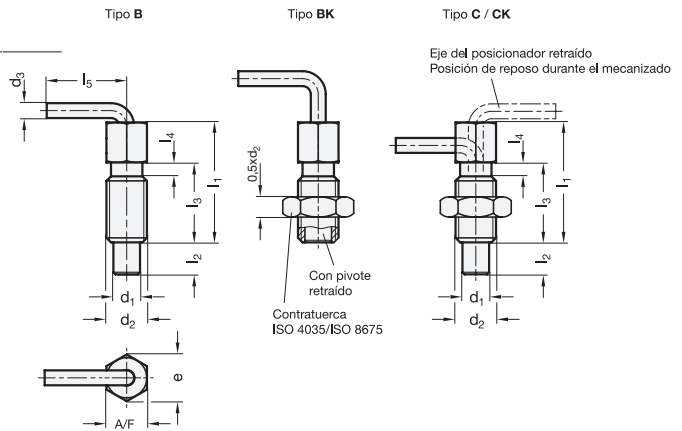
- Gama de posicionadores de muelle (ver página 738)

DATOS TÉCNICOS

- Tolerancias fundamentales ISO (ver página A21)
- Características del acero inoxidable (ver página A26)
- Información de capacidad de carga (ver página A42)

* Completar con el código del tipo posicionador (B, BK, C o CK)

B **BK** **C** **CK**



GN 7017

Descripción	d1 Núcleo +0.03/+0.08 Pasador h11	d2	d3	e	l1	l2 mín.	l3	l4	l5 mín.	A/F	Par de apriete máx. en Nm	Carga de muelle en N ≈ inicial	Carga de muelle en N ≈ final	⚖️
GN 7017-4-M6-*-ST	4	M 6	2.5	6.9	32	9.5	20	2.5	16	6	1.6	3	10	6
GN 7017-5-M8-*-ST	5	M 8	3	9.2	42	12	27	3.1	19.5	8	4.5	3.5	13.5	18
GN 7017-6-M10-*-ST	6	M 10	3.5	11.5	51	14	33.5	3.7	24	10	10	4	16	30
GN 7017-8-M12-*-ST	8	M 12	5	13.8	54	19	31.8	4.3	32	12	13	4	22	46
GN 7017-10-M16-*-ST	10	M 16	5	19.6	77.5	25	50.5	5	33.5	16	42	4	23	110

GN 7017-NI

STAINLESS STEEL

Descripción	d1 Núcleo +0.03/+0.08 Pasador h11	d2	d3	e	l1	l2 mín.	l3	l4	l5 mín.	A/F	Par de apriete máx. en Nm	Carga de muelle en N ≈ inicial	Carga de muelle en N ≈ final	⚖️
GN 7017-4-M6-*-NI	4	M 6	2.5	6.9	32	9.5	20	2.5	16	6	1.6	3	10	22
GN 7017-5-M8-*-NI	5	M 8	3	9.2	42	12	27	3.1	19.5	8	4.5	3.5	13.5	30
GN 7017-6-M10-*-NI	6	M 10	3.5	11.5	51	14	33.5	3.7	24	10	10	4	16	38
GN 7017-8-M12-*-NI	8	M 12	5	13.8	54	19	31.8	4.3	32	12	13	4	22	39
GN 7017-10-M16-*-NI	10	M 16	5	19.6	77.5	25	50.5	5	33.5	16	42	4	23	70

Peso del tipo B

