

## Discos separadores y discos de base de acero inoxidable

con disco inferior de caucho, vulcanizado

### ESPECIFICACIÓN

#### Tipos

- Tipo **A**: Montaje mediante agujero de fijación
- Tipo **B**: Fijación con tira adhesiva

Acero inoxidable AISI 304

Base de goma

Goma de acrilonitrilo butadieno (NBR)

- Goma natural (NR) vulcanizada
- Negro
- resistentes a temperaturas de hasta 120 °C
- Dureza Shore A **70**

Tira adhesiva (solamente tipo B)

Scotch-Mount TM 5952

- doble cara
- Núcleo en goma acrílica

### INFORMACIÓN

Los discos separadores y discos de base de acero inoxidable GN 438.5 ofrecen una función amortiguadora y protegen las superficies contra daños.

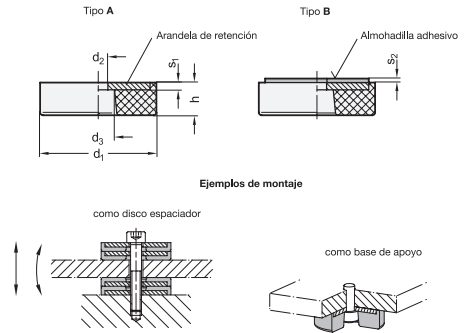
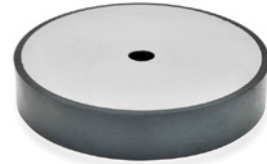
El apilamiento de varios discos separadores entre sí permite aumentar el índice de elasticidad del conjunto, lo que ofrece nuevas posibilidades en cuanto al uso.

Los discos de base se utilizan para instalar máquinas, sistemas o dispositivos pequeños y, en el caso del tipo A, se montan mediante tornillos. Tenga en cuenta la altura máxima de la cabeza del tornillo. Alternativamente, tras haber retirado la película protectora, el tipo B puede adherirse a todo tipo de superficies adecuadas y limpias por medio de la almohadilla adhesiva.

### DATOS TÉCNICOS

- Características del elastómero (véase página )
- Características del acero inoxidable (véase página )

### BAJO PEDIDO



### GN 438.5 STAINLESS STEEL

Descripción	d1	h	d2 +0.5	d3 +0.5	s1	△
GN 438.5-19-3-4-A-70	19	3	4	7.5	1.5	3
GN 438.5-19-7-4-A-70	19	7	4	7.5	1.5	4
GN 438.5-19-14-4-A-70	19	14	4	7.5	1.5	6
GN 438.5-25-3-4-A-70	25	3	4	7.5	1.5	5
GN 438.5-25-8-4-A-70	25	8	4	7.5	1.5	8
GN 438.5-25-16-4-A-70	25	16	4	7.5	1.5	12
GN 438.5-32-4-5-A-70	32	4	5	9	2	12
GN 438.5-32-9-5-A-70	32	9	5	9	2	16
GN 438.5-32-18-5-A-70	32	18	5	9	2	13
GN 438.5-38-4-5-A-70	38	4	5	9	2	17
GN 438.5-38-10-5-A-70	38	10	5	9	2	24
GN 438.5-38-20-5-A-70	38	20	5	9	2	37
GN 438.5-50-5-6-A-70	50	5	6	11	2.5	39
GN 438.5-50-11-6-A-70	50	11	6	11	2.5	51
GN 438.5-50-22-6-A-70	50	22	6	11	2.5	76
GN 438.5-64-5-6-A-70	64	5	6	11	2.5	66
GN 438.5-64-13-6-A-70	64	13	6	11	2.5	100
GN 438.5-64-26-6-A-70	64	26	6	11	2.5	145

### GN 438.5 STAINLESS STEEL

Descripción	d1	h	d2 +0.5	d3 +0.5	s1	s2	△
GN 438.5-19-3-4-B-70	19	3	4	7.5	1.5	1.1	4
GN 438.5-19-7-4-B-70	19	7	4	7.5	1.5	1.1	5
GN 438.5-19-14-4-B-70	19	14	4	7.5	1.5	1.1	6
GN 438.5-25-3-4-B-70	25	3	4	7.5	1.5	1.1	6
GN 438.5-25-8-4-B-70	25	8	4	7.5	1.5	1.1	8
GN 438.5-25-16-4-B-70	25	16	4	7.5	1.5	1.1	15
GN 438.5-32-4-5-B-70	32	4	5	9	2	1.1	22
GN 438.5-32-9-5-B-70	32	9	5	9	2	1.1	16
GN 438.5-32-18-5-B-70	32	18	5	9	2	1.1	25
GN 438.5-38-4-5-B-70	38	4	5	9	2	1.1	18
GN 438.5-38-10-5-B-70	38	10	5	9	2	1.1	20
GN 438.5-38-20-5-B-70	38	20	5	9	2	1.1	38
GN 438.5-50-5-6-B-70	50	5	6	11	2.5	1.1	40
GN 438.5-50-11-6-B-70	50	11	6	11	2.5	1.1	52
GN 438.5-50-22-6-B-70	50	22	6	11	2.5	1.1	77
GN 438.5-64-5-6-B-70	64	5	6	11	2.5	1.1	68
GN 438.5-64-13-6-B-70	64	13	6	11	2.5	1.1	102
GN 438.5-64-26-6-B-70	64	26	6	11	2.5	1.1	147