

Pasadores de fijación

Pasador acero, empuñadura en L plástico, con bloqueo axial (aletas)

ESPECIFICACIÓN

Pasador

Acero
Galvanizado, azul pasivado

Aletas

Lámina metálica de acero inoxidable AISI 304

Empuñadura en L

Plástico, poliamida (PA)

- Negro
- Temperatura de trabajo de hasta 80 °C
- Buje
Acero inoxidable AISI 303

Pulsador / dispositivo corredizo

Plástico, poliacetal (POM)

- Pulsador: rojo
- Temperatura de trabajo de hasta 80 °C

Muelle de compresión

Acero inoxidable AISI 302



INFORMACIÓN

Los pasadores de fijación GN114.11 con bloqueo axial se utilizan para fijar, conectar y asegurar rápidamente diversos componentes. Su aplicación típica es como pernos de carga que tienen que ser montados y desmontados con frecuencia.

Las aletas rectangulares de chapa de acero inoxidable mantienen el pasador de fijación en una posición axial en el orificio. Se retraen por medio del pulsador y cuando se liberan, el muelle de compresión las devuelve a la posición bloqueada. Las aletas no están alineadas con la empuñadura en L.

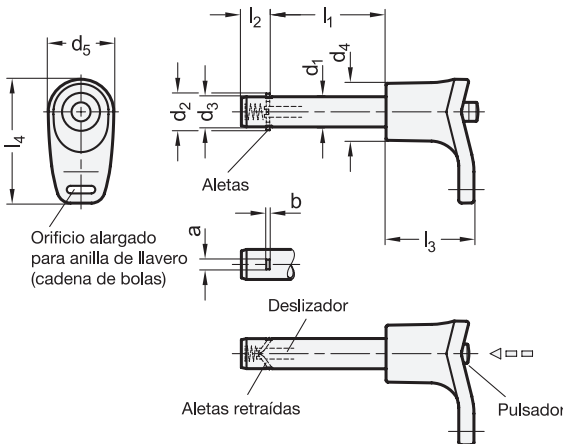
El anexo técnico contiene las capacidades de carga para la doble resistencia al corte (esfuerzo de rotura).

ACCESORIO

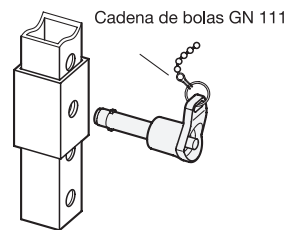
- GN 111 Cadenas de bolas (ver página 904) / GN 111.5 Cadenas de bolas (ver página 905)
- GN 111.2 Cables de retención (ver página 906)
- GN 111.4 Cables de sujeción en espiral (ver página 908)

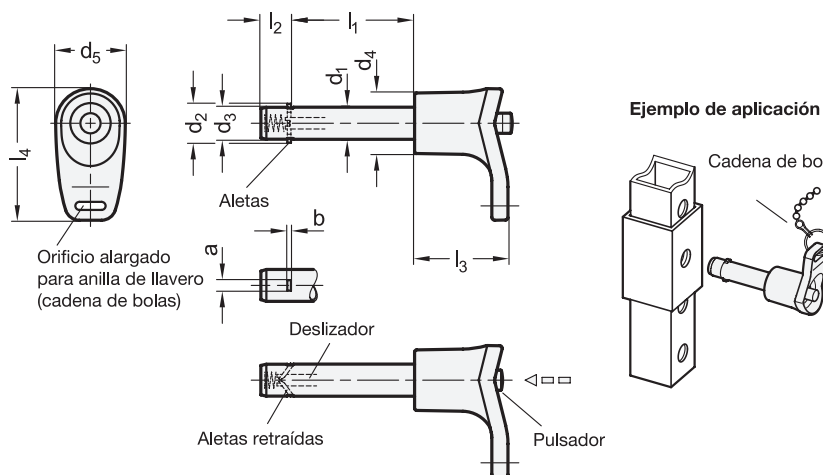
DATOS TÉCNICOS

- Lista de tipos de pasadores de bloqueo (ver página 868)
- Capacidad de carga (ver página)
- Características del plástico (ver página A2)
- Características del acero inoxidable (ver página A26)



Ejemplo de aplicación





GN 114.11

Descripción	di -0.1	li +0.4 Tamaño mínimo	a	b	d2	d3	d4	d5	l2	l3	l4	Capacidad de carga F en kN ≈	
GN 114.11-6-10	6	10	2.3	0.5	7.3	5.9	15	17.5	7	23	32.5	14	36
GN 114.11-6-12	6	12	2.3	0.5	7.3	5.9	15	17.5	7	23	32.5	14	37
GN 114.11-6-16	6	16	2.3	0.5	7.3	5.9	15	17.5	7	23	32.5	14	38
GN 114.11-6-20	6	20	2.3	0.5	7.3	5.9	15	17.5	7	23	32.5	14	39
GN 114.11-6-25	6	25	2.3	0.5	7.3	5.9	15	17.5	7	23	32.5	14	40
GN 114.11-6-30	6	30	2.3	0.5	7.3	5.9	15	17.5	7	23	32.5	14	41
GN 114.11-6-35	6	35	2.3	0.5	7.3	5.9	15	17.5	7	23	32.5	14	42
GN 114.11-6-40	6	40	2.3	0.5	7.3	5.9	15	17.5	7	23	32.5	14	43
GN 114.11-6-45	6	45	2.3	0.5	7.3	5.9	15	17.5	7	23	32.5	14	44
GN 114.11-6-50	6	50	2.3	0.5	7.3	5.9	15	17.5	7	23	32.5	14	45
GN 114.11-6-60	6	60	2.3	0.5	7.3	5.9	15	17.5	7	23	32.5	14	46
GN 114.11-6-70	6	70	2.3	0.5	7.3	5.9	15	17.5	7	23	32.5	14	47
GN 114.11-6-80	6	80	2.3	0.5	7.3	5.9	15	17.5	7	23	32.5	14	48
GN 114.11-8-10	8	10	2.8	0.6	9.8	7.9	15	17.5	8.4	23	32.5	28	17
GN 114.11-8-16	8	16	2.8	0.6	9.8	7.9	15	17.5	8.4	23	32.5	28	19
GN 114.11-8-20	8	20	2.8	0.6	9.8	7.9	15	17.5	8.4	23	32.5	28	20
GN 114.11-8-25	8	25	2.8	0.6	9.8	7.9	15	17.5	8.4	23	32.5	28	22
GN 114.11-8-30	8	30	2.8	0.6	9.8	7.9	15	17.5	8.4	23	32.5	28	24
GN 114.11-8-35	8	35	2.8	0.6	9.8	7.9	15	17.5	8.4	23	32.5	28	25
GN 114.11-8-40	8	40	2.8	0.6	9.8	7.9	15	17.5	8.4	23	32.5	28	27
GN 114.11-8-45	8	45	2.8	0.6	9.8	7.9	15	17.5	8.4	23	32.5	28	29
GN 114.11-8-50	8	50	2.8	0.6	9.8	7.9	15	17.5	8.4	23	32.5	28	30
GN 114.11-8-60	8	60	2.8	0.6	9.8	7.9	15	17.5	8.4	23	32.5	28	34
GN 114.11-8-70	8	70	2.8	0.6	9.8	7.9	15	17.5	8.4	23	32.5	28	37
GN 114.11-8-80	8	80	2.8	0.6	9.8	7.9	15	17.5	8.4	23	32.5	28	40
GN 114.11-8-90	8	90	2.8	0.6	9.8	7.9	15	17.5	8.4	23	32.5	28	44
GN 114.11-8-100	8	100	2.8	0.6	9.8	7.9	15	17.5	8.4	23	32.5	28	47
GN 114.11-10-15	10	15	3.3	1	11.7	9.9	18	23	9.8	30.5	43.5	38	31
GN 114.11-10-20	10	20	3.3	1	11.7	9.9	18	23	9.8	30.5	43.5	38	34
GN 114.11-10-25	10	25	3.3	1	11.7	9.9	18	23	9.8	30.5	43.5	38	36
GN 114.11-10-30	10	30	3.3	1	11.7	9.9	18	23	9.8	30.5	43.5	38	38
GN 114.11-10-35	10	35	3.3	1	11.7	9.9	18	23	9.8	30.5	43.5	38	41
GN 114.11-10-40	10	40	3.3	1	11.7	9.9	18	23	9.8	30.5	43.5	38	43
GN 114.11-10-45	10	45	3.3	1	11.7	9.9	18	23	9.8	30.5	43.5	38	45
GN 114.11-10-50	10	50	3.3	1	11.7	9.9	18	23	9.8	30.5	43.5	38	48
GN 114.11-10-60	10	60	3.3	1	11.7	9.9	18	23	9.8	30.5	43.5	38	52
GN 114.11-10-70	10	70	3.3	1	11.7	9.9	18	23	9.8	30.5	43.5	38	57
GN 114.11-10-80	10	80	3.3	1	11.7	9.9	18	23	9.8	30.5	43.5	38	61
GN 114.11-10-90	10	90	3.3	1	11.7	9.9	18	23	9.8	30.5	43.5	38	66
GN 114.11-10-100	10	100	3.3	1	11.7	9.9	18	23	9.8	30.5	43.5	38	71
GN 114.11-10-110	10	110	3.3	1	11.7	9.9	18	23	9.8	30.5	43.5	38	75
GN 114.11-10-120	10	120	3.3	1	11.7	9.9	18	23	9.8	30.5	43.5	38	80
GN 114.11-12-20	12	20	3.8	1	13.7	11.9	18	23	11.3	30.5	43.5	61	42
GN 114.11-12-25	12	25	3.8	1	13.7	11.9	18	23	11.3	30.5	43.5	61	45

GN 114.11

Descripción	di -0.1	li +0.4 Tamaño mínimo	a	b	d2	d3	d4	d5	l2	l3	l4	Capacidad de carga F en kN ≈	
GN 114.11-12-30	12	30	3.8	1	13.7	11.9	18	23	11.3	30.5	43.5	61	49
GN 114.11-12-35	12	35	3.8	1	13.7	11.9	18	23	11.3	30.5	43.5	61	53
GN 114.11-12-40	12	40	3.8	1	13.7	11.9	18	23	11.3	30.5	43.5	61	56
GN 114.11-12-45	12	45	3.8	1	13.7	11.9	18	23	11.3	30.5	43.5	61	60
GN 114.11-12-50	12	50	3.8	1	13.7	11.9	18	23	11.3	30.5	43.5	61	64
GN 114.11-12-60	12	60	3.8	1	13.7	11.9	18	23	11.3	30.5	43.5	61	71
GN 114.11-12-70	12	70	3.8	1	13.7	11.9	18	23	11.3	30.5	43.5	61	78
GN 114.11-12-80	12	80	3.8	1	13.7	11.9	18	23	11.3	30.5	43.5	61	86
GN 114.11-12-90	12	90	3.8	1	13.7	11.9	18	23	11.3	30.5	43.5	61	93
GN 114.11-12-100	12	100	3.8	1	13.7	11.9	18	23	11.3	30.5	43.5	61	100
GN 114.11-12-110	12	110	3.8	1	13.7	11.9	18	23	11.3	30.5	43.5	61	108
GN 114.11-12-120	12	120	3.8	1	13.7	11.9	18	23	11.3	30.5	43.5	61	115
GN 114.11-16-30	16	30	4.8	1.2	18.7	15.9	22	30.5	14.2	38.5	58	113	97
GN 114.11-16-35	16	35	4.8	1.2	18.7	15.9	22	30.5	14.2	38.5	58	113	104
GN 114.11-16-40	16	40	4.8	1.2	18.7	15.9	22	30.5	14.2	38.5	58	113	111
GN 114.11-16-45	16	45	4.8	1.2	18.7	15.9	22	30.5	14.2	38.5	58	113	118
GN 114.11-16-50	16	50	4.8	1.2	18.7	15.9	22	30.5	14.2	38.5	58	113	124
GN 114.11-16-60	16	60	4.8	1.2	18.7	15.9	22	30.5	14.2	38.5	58	113	138
GN 114.11-16-70	16	70	4.8	1.2	18.7	15.9	22	30.5	14.2	38.5	58	113	152
GN 114.11-16-80	16	80	4.8	1.2	18.7	15.9	22	30.5	14.2	38.5	58	113	165
GN 114.11-16-90	16	90	4.8	1.2	18.7	15.9	22	30.5	14.2	38.5	58	113	179
GN 114.11-16-100	16	100	4.8	1.2	18.7	15.9	22	30.5	14.2	38.5	58	113	192
GN 114.11-16-110	16	110	4.8	1.2	18.7	15.9	22	30.5	14.2	38.5	58	113	206
GN 114.11-16-120	16	120	4.8	1.2	18.7	15.9	22	30.5	14.2	38.5	58	113	219
GN 114.11-16-130	16	130	4.8	1.2	18.7	15.9	22	30.5	14.2	38.5	58	113	233
GN 114.11-16-140	16	140	4.8	1.2	18.7	15.9	22	30.5	14.2	38.5	58	113	247
GN 114.11-16-150	16	150	4.8	1.2	18.7	15.9	22	30.5	14.2	38.5	58	113	260
GN 114.11-20-30	20	30	4.8	1.2	22.7	19.8	25	30.5	14.8	38.5	58	187	136
GN 114.11-20-35	20	35	4.8	1.2	22.7	19.8	25	30.5	14.8	38.5	58	187	147
GN 114.11-20-40	20	40	4.8	1.2	22.7	19.8	25	30.5	14.8	38.5	58	187	159
GN 114.11-20-45	20	45	4.8	1.2	22.7	19.8	25	30.5	14.8	38.5	58	187	170
GN 114.11-20-50	20	50	4.8	1.2	22.7	19.8	25	30.5	14.8	38.5	58	187	181
GN 114.11-20-60	20	60	4.8	1.2	22.7	19.8	25	30.5	14.8	38.5	58	187	203
GN 114.11-20-70	20	70	4.8	1.2	22.7	19.8	25	30.5	14.8	38.5	58	187	226
GN 114.11-20-80	20	80	4.8	1.2	22.7	19.8	25	30.5	14.8	38.5	58	187	248
GN 114.11-20-90	20	90	4.8	1.2	22.7	19.8	25	30.5	14.8	38.5	58	187	270
GN 114.11-20-100	20	100	4.8	1.2	22.7	19.8	25	30.5	14.8	38.5	58	187	293
GN 114.11-20-110	20	110	4.8	1.2	22.7	19.8	25	30.5	14.8	38.5	58	187	315
GN 114.11-20-120	20	120	4.8	1.2	22.7	19.8	25	30.5	14.8	38.5	58	187	338
GN 114.11-20-130	20	130	4.8	1.2	22.7	19.8	25	30.5	14.8	38.5	58	187	360
GN 114.11-20-140	20	140	4.8	1.2	22.7	19.8	25	30.5	14.8	38.5	58	187	382
GN 114.11-20-150	20	150	4.8	1.2	22.7	19.8	25	30.5	14.8	38.5	58	187	405



Elementos de posicionamiento