

Anillos de fijación partidos

Acero / Acero inoxidable / Aluminio

ESPECIFICACIÓN

Modelo en acero ST

Acero sinterizado (Distaloy AB)
negro oxidizado con vapor

Tornillo de cabeza hueca hexagonal DIN 912
Acero, natural

Versión en Acero inoxidable NI

sinterizado AISI 316LHC

Tornillo de cabeza Allen DIN 912-A2

Versión en acero inoxidable A4

torneado AISI 316

Soldable

Tornillos allen DIN 912-A4

Versión en aluminio AL

- Torneado, mecanizado fino

- Tornillo de cabeza Allen DIN 912-A2



INFORMACIÓN

Las dimensiones de los anillos de fijación partidos GN 707.2 coinciden con las de los anillos de fijación semipartidos GN 706.2 (ver página). Se utilizan cuando el montaje axial no es posible. Estos anillos de apriete se pueden montar fácilmente y de forma segura reduciendo la altura de la ranura con una elevada fuerza de apriete y de este modo sirven, por ejemplo, como tope final. La superficie del eje o árbol no sufre daño alguno.

Para el tamaño $d_1 = 16$ a 36 , d_3 es un agujero pasante; a partir de $d_1 = 42$, d_3 es un agujero roscado ciego.

- Lista de tipos de anillo de fijación (ver página)

DATOS TECNICOS

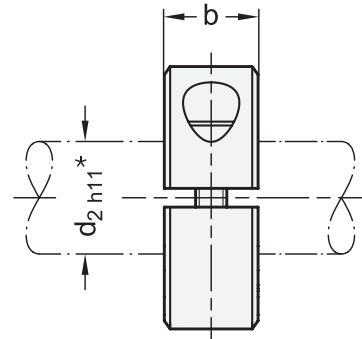
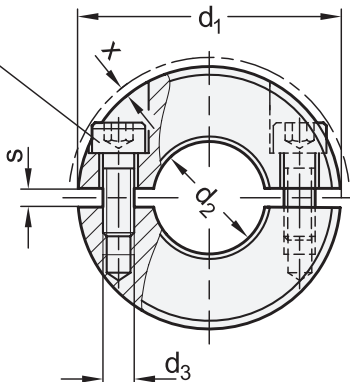
- Tolerancias fundamentales ISO (ver página A21)
- Características del acero inoxidable (ver página A26)

ACCESORIO

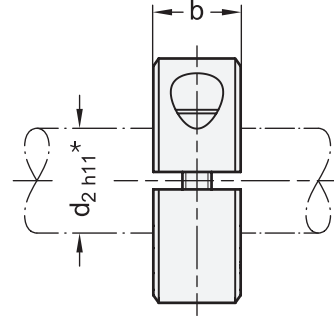
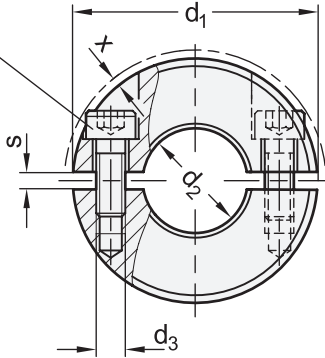
- Empuñaduras graduables GN 311 (ver página)

- Arandela amortiguadora GN 7072.30 (ver página)

Tornillo allen
DIN 912



* Tolerancia de diámetro recomendada

Tornillo allen
DIN 912* Tolerancia de
diámetro recomendada

GN 707.2-ST

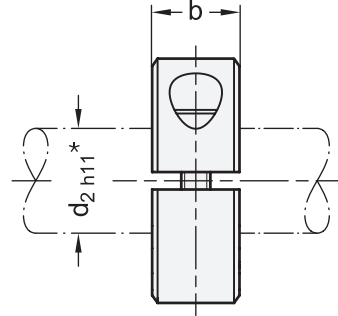
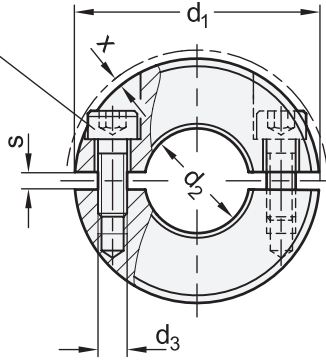
Descripción	d ₁	d ₂ H10	b ±0.2	d ₃	s	x ≈ Protrusión máx. de tapa roscada	Empuñadura graduable para d ₃	⚖
GN 707.2-16-B4-ST	16	B 4	9	M 3	2.1	1.2	-	10
GN 707.2-16-B5-ST	16	B 5	9	M 3	2.1	1.2	-	11
GN 707.2-20-B6-ST	20	B 6	9	M 3	2.1	1.2	-	16
GN 707.2-22-B8-ST	22	B 8	9	M 3	2.1	1	-	18
GN 707.2-26-B10-ST	26	B 10	11	M 4	2.1	1.6	-	30
GN 707.2-30-B12-ST	30	B 12	11	M 4	2.1	0.7	311-30-M4-12-SW	39
GN 707.2-32-B14-ST	32	B 14	11	M 4	2.1	0.7	311-30-M4-12-SW	43
GN 707.2-36-B15-ST	36	B 15	13	M 5	2.1	1.4	311-30-M5-13-SW	60
GN 707.2-36-B16-ST	36	B 16	13	M 5	2.1	1.4	311-30-M5-13-SW	64
GN 707.2-42-B18-ST	42	B 18	15	M 5	3	0.6	311-30-M5-15-SW	104
GN 707.2-42-B20-ST	42	B 20	15	M 5	3	0.6	311-30-M5-15-SW	98
GN 707.2-48-B22-ST	48	B 22	15	M 5	3	0	311-45-M5-16-SW	134
GN 707.2-48-B25-ST	48	B 25	15	M 5	3	0	311-45-M5-16-SW	120
GN 707.2-55-B28-ST	55	B 28	15	M 6	3	0.5	311-45-M6-18-SW	165
GN 707.2-55-B30-ST	55	B 30	15	M 6	3	0.5	311-45-M6-18-SW	140
GN 707.2-60-B32-ST	60	B 32	15	M 6	4	0.4	311-45-M6-19-SW	187
GN 707.2-60-B35-ST	60	B 35	15	M 6	4	0.4	311-45-M6-19-SW	170
GN 707.2-65-B40-ST	65	B 40	15	M 6	4	0.5	311-45-M6-20-SW	189

GN 707.2-AL

Descripción	d ₁	d ₂ H10	b ±0.2	d ₃	s	x ≈ Protrusión máx. de tapa roscada	Empuñadura graduable para d ₃	⚖
GN 707.2-20-B6-AL	20	B 6	9	M 3	2.1	1.2	-	8
GN 707.2-22-B8-AL	22	B 8	9	M 3	2.1	1	-	9
GN 707.2-26-B10-AL	26	B 10	11	M 4	2.1	1.6	-	14
GN 707.2-30-B12-AL	30	B 12	11	M 4	2.1	0.7	311-30-M4-12-SW	6
GN 707.2-32-B14-AL	32	B 14	11	M 4	2.1	0.7	311-30-M4-12-SW	20
GN 707.2-36-B15-AL	36	B 15	13	M 5	2.1	1.4	311-30-M5-13-SW	31
GN 707.2-36-B16-AL	36	B 16	13	M 5	2.1	1.4	311-30-M5-13-SW	30
GN 707.2-42-B18-AL	42	B 18	15	M 5	3	0.6	311-30-M5-15-SW	46
GN 707.2-42-B20-AL	42	B 20	15	M 5	3	0.6	311-30-M5-15-SW	43
GN 707.2-48-B22-AL	48	B 22	15	M 5	3	0	311-45-M5-16-SW	58
GN 707.2-48-B25-AL	48	B 25	15	M 5	3	0	311-45-M5-16-SW	54
GN 707.2-55-B28-AL	55	B 28	15	M 6	3	0.5	311-45-M6-18-SW	72
GN 707.2-55-B30-AL	55	B 30	15	M 6	3	0.5	311-45-M6-18-SW	70
GN 707.2-60-B32-AL	60	B 32	15	M 6	4	0.4	311-45-M6-19-SW	82
GN 707.2-60-B35-AL	60	B 35	15	M 6	4	0.4	311-45-M6-19-SW	76
GN 707.2-65-B40-AL	65	B 40	15	M 6	4	0.5	311-45-M6-20-SW	84



Tornillo allen
DIN 912



* Tolerancia de diámetro recomendada

GN 707.2-NI

STAINLESS STEEL

Descripción	d ₁	d ₂ H10	b ±0.2	d ₃	s	x ≈ Protusión máx. de tapa roscada	Empuñadura graduable para d ₃	⚖
GN 707.2-16-B4-NI	16	B 4	9	M 3	2.1	1.2	-	10
GN 707.2-16-B5-NI	16	B 5	9	M 3	2.1	1.2	-	11
GN 707.2-20-B6-NI	20	B 6	9	M 3	2.1	1.2	-	16
GN 707.2-22-B8-NI	22	B 8	9	M 3	2.1	1	-	18
GN 707.2-26-B10-NI	26	B 10	11	M 4	2.1	1.6	-	31
GN 707.2-30-B12-NI	30	B 12	11	M 4	2.1	0.7	311-30-M4-12-SW	38
GN 707.2-32-B14-NI	32	B 14	11	M 4	2.1	0.7	311-30-M4-12-SW	42
GN 707.2-36-B15-NI	36	B 15	13	M 5	2.1	1.4	311-30-M5-13-SW	69
GN 707.2-36-B16-NI	36	B 16	13	M 5	2.1	1.4	311-30-M5-13-SW	63
GN 707.2-42-B18-NI	42	B 18	15	M 5	3	0.6	311-30-M5-15-SW	105
GN 707.2-42-B20-NI	42	B 20	15	M 5	3	0.6	311-30-M5-15-SW	93
GN 707.2-48-B22-NI	48	B 22	15	M 5	3	0	311-45-M5-16-SW	138
GN 707.2-48-B25-NI	48	B 25	15	M 5	3	0	311-45-M5-16-SW	110
GN 707.2-55-B28-NI	55	B 28	15	M 6	3	0.4	311-45-M6-18-SW	165
GN 707.2-55-B30-NI	55	B 30	15	M 6	3	0.4	311-45-M6-18-SW	145
GN 707.2-60-B32-NI	60	B 32	15	M 6	4	0.4	311-45-M6-19-SW	188
GN 707.2-60-B35-NI	60	B 35	15	M 6	4	0.4	311-45-M6-19-SW	150
GN 707.2-65-B40-NI	65	B 40	15	M 6	4	0.5	311-45-M6-20-SW	180

GN 707.2-A4

STAINLESS STEEL

Descripción	d ₁	d ₂ E8	b ±0.2	d ₃	s	x ≈ Protusión máx. de tapa roscada	Empuñadura graduable para d ₃	⚖
GN 707.2-20-B6-A4	20	B 6	9	M 3	1.6	1.2	-	18
GN 707.2-22-B8-A4	22	B 8	9	M 3	1.6	1	-	21
GN 707.2-26-B10-A4	26	B 10	11	M 4	1.6	1.6	-	35
GN 707.2-30-B12-A4	30	B 12	11	M 4	1.6	0.7	311-30-M4-12-SW	45
GN 707.2-32-B14-A4	32	B 14	11	M 4	1.6	0.7	311-30-M4-12-SW	50
GN 707.2-36-B15-A4	36	B 15	13	M 5	1.6	1.4	311-30-M5-13-SW	76
GN 707.2-36-B16-A4	36	B 16	13	M 5	1.6	1.4	311-30-M5-13-SW	75
GN 707.2-42-B18-A4	42	B 18	15	M 5	1.6	0.6	311-30-M5-15-SW	120
GN 707.2-42-B20-A4	42	B 20	15	M 5	1.6	0.6	311-30-M5-15-SW	110
GN 707.2-48-B22-A4	48	B 22	15	M 5	1.6	0	311-45-M5-16-SW	153
GN 707.2-48-B25-A4	48	B 25	15	M 5	1.6	0	311-45-M5-16-SW	138
GN 707.2-55-B28-A4	55	B 28	15	M 6	1.6	0.4	311-45-M6-18-SW	185
GN 707.2-55-B30-A4	55	B 30	15	M 6	1.6	0.4	311-45-M6-18-SW	170
GN 707.2-60-B32-A4	60	B 32	15	M 6	1.6	0.4	311-45-M6-19-SW	220
GN 707.2-60-B35-A4	60	B 35	15	M 6	1.6	0.4	311-45-M6-19-SW	180
GN 707.2-65-B40-A4	65	B 40	15	M 6	1.6	0.5	311-45-M6-20-SW	225