

Tuercas / Tornillos

Acero inoxidable, diseño higiénico

ESPECIFICACIÓN

Tuerca / Tornillo

Acero inoxidable AISI 316L

- Mate (Ra < 0,8 µm) **MT**
- pulido (Ra < 0,8 µm) **PL**

Junta de sellado

- HNBR **H**
Resistente a temperatura de -25 °C a +150 °C
- EPDM **E**
Resistente a temperatura de -40 °C a +120 °C
- FKM **F**
resistente a temperaturas de entre -5 °C y 200 °C
- material conforme a la FDA
- Azul
- Dureza 85±5 Shore A



INFORMACIÓN

Las tuercas y tornillos GN 1580 están destinados al uso en áreas higiénicas. Las versiones con anillo de sellado, H y E, están adicionalmente para la normativa de la EHEDG. Las caras selladas permiten que estos elementos se puedan montar sin espacios muertos. La alta calidad del acabado así como los grandes radios de las curvas y las superficies cerradas evitan la adherencia de suciedad y facilitan su limpieza.

ACCESORIO

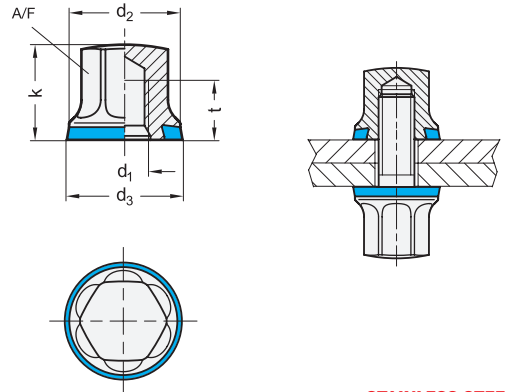
- GN 7600 Juntas de sellado (ver página)
- GN 3124 Llaves de vaso (ver página)

DATOS TÉCNICOS

- Características del plástico (ver página A2)
- Características del acero inoxidable (ver página A26)

*Completar con

H E F



GN 1580-N-MT

STAINLESS STEEL

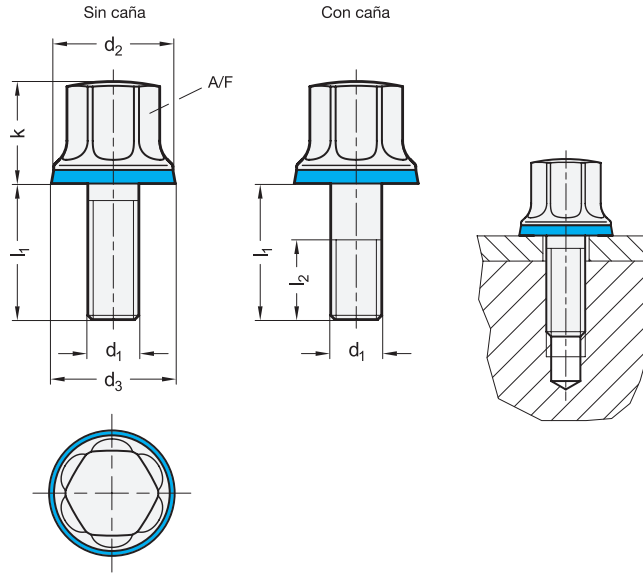
Descripción	d ₁	d ₂	d ₃	k	t mín.	A/F	⚖
GN 1580-M4-MT-*	M 4	11	11.8	9.5	6	7	3
GN 1580-M5-MT-*	M 5	12	12.8	10	6	8	8
GN 1580-M6-MT-*	M 6	14	14.8	12	7.5	10	10
GN 1580-M8-MT-*	M 8	18	18.8	14.5	9.5	13	17
GN 1580-M10-MT-*	M 10	21	21.8	18	12	16	25
GN 1580-M12-MT-*	M 12	25	25.8	21	14.5	18	45
GN 1580-M16-MT-*	M 16	32	32.8	26	17	24	84
GN 1580-M20-MT-*	M 20	40	40.8	32	22	30	150

GN 1580-N-PL

STAINLESS STEEL

Descripción	d ₁	d ₂	d ₃	k	t mín.	A/F	⚖
GN 1580-M4-PL-*	M 4	11	11.8	9.5	6	7	3
GN 1580-M5-PL-*	M 5	12	12.8	10	6	8	8
GN 1580-M6-PL-*	M 6	14	14.8	12	7.5	10	10
GN 1580-M8-PL-*	M 8	18	18.8	14.5	9.5	13	17
GN 1580-M10-PL-*	M 10	21	21.8	18	12	16	25
GN 1580-M12-PL-*	M 12	25	25.8	21	14.5	18	45
GN 1580-M16-PL-*	M 16	32	32.8	26	17	24	84
GN 1580-M20-PL-*	M 20	40	40.8	32	22	30	150

Peso material H



* Completar con

H E F

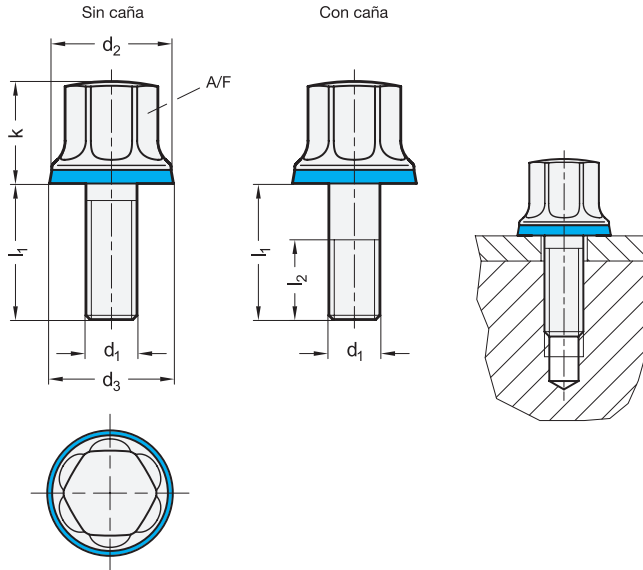
GN 1580-S-MT

STAINLESS STEEL

Descripción	d1	h sin caña	h con caña	d2	d3	k	l2	A/F	⚖
GN 1580-M4-16-MT-*	M 4	-	16	11	11.8	9.5	14	7	5
GN 1580-M4-8-MT-*	M 4	8	-	11	11.8	9.5	14	7	6
GN 1580-M4-10-MT-*	M 4	10	-	11	11.8	9.5	14	7	7
GN 1580-M4-12-MT-*	M 4	12	-	11	11.8	9.5	14	7	8
GN 1580-M5-10-MT-*	M 5	10	-	12	12.8	10	16	8	9
GN 1580-M5-12-MT-*	M 5	12	-	12	12.8	10	16	8	10
GN 1580-M5-16-MT-*	M 5	16	-	12	12.8	10	16	8	11
GN 1580-M5-20-MT-*	M 5	-	20	12	12.8	10	16	8	12
GN 1580-M6-12-MT-*	M 6	12	-	14	14.8	12	18	10	14
GN 1580-M6-16-MT-*	M 6	16	-	14	14.8	12	18	10	15
GN 1580-M6-20-MT-*	M 6	20	-	14	14.8	12	18	10	16
GN 1580-M6-25-MT-*	M 6	25	-	14	14.8	12	18	10	17
GN 1580-M6-30-MT-*	M 6	-	30	14	14.8	12	18	10	18
GN 1580-M8-40-MT-*	M 8	-	40	18	18.8	14.5	22	13	33
GN 1580-M8-16-MT-*	M 8	16	-	18	18.8	14.5	22	13	24
GN 1580-M8-20-MT-*	M 8	20	-	18	18.8	14.5	22	13	26
GN 1580-M8-25-MT-*	M 8	25	-	18	18.8	14.5	22	13	27
GN 1580-M8-30-MT-*	M 8	30	-	18	18.8	14.5	22	13	29
GN 1580-M10-40-MT-*	M 10	-	40	21	21.8	18	26	16	59
GN 1580-M10-50-MT-*	M 10	-	50	21	21.8	18	26	16	64
GN 1580-M10-20-MT-*	M 10	20	-	21	21.8	18	26	16	49
GN 1580-M10-25-MT-*	M 10	25	-	21	21.8	18	26	16	51
GN 1580-M10-30-MT-*	M 10	30	-	21	21.8	18	26	16	54
GN 1580-M12-25-MT-*	M 12	25	-	25	25.8	21	30	18	79
GN 1580-M12-30-MT-*	M 12	30	-	25	25.8	21	30	18	84
GN 1580-M12-40-MT-*	M 12	-	40	25	25.8	21	30	18	93
GN 1580-M12-50-MT-*	M 12	-	50	25	25.8	21	30	18	102
GN 1580-M12-60-MT-*	M 12	-	60	25	25.8	21	30	18	111
GN 1580-M16-30-MT-*	M 16	30	-	32	32.8	26	38	24	157
GN 1580-M16-40-MT-*	M 16	40	-	32	32.8	26	38	24	173
GN 1580-M16-50-MT-*	M 16	-	50	32	32.8	26	38	24	189
GN 1580-M16-60-MT-*	M 16	-	60	32	32.8	26	38	24	203
GN 1580-M16-70-MT-*	M 16	-	70	32	32.8	26	38	24	216
GN 1580-M20-40-MT-*	M 20	40	-	40	40.8	32	46	30	296
GN 1580-M20-60-MT-*	M 20	-	60	40	40.8	32	46	30	160

Peso material H





* Completar con

H E F

GN 1580-S-PL

STAINLESS STEEL

Descripción	d ₁	l ₁ sin caña	l ₁ con caña	d ₂	d ₃	k	l ₂	A/F	⚖
GN 1580-M4-16-PL-*	M 4	-	16	11	11.8	9.5	14	7	5
GN 1580-M4-8-PL-*	M 4	8	-	11	11.8	9.5	14	7	6
GN 1580-M4-10-PL-*	M 4	10	-	11	11.8	9.5	14	7	7
GN 1580-M4-12-PL-*	M 4	12	-	11	11.8	9.5	14	7	8
GN 1580-M5-10-PL-*	M 5	10	-	12	12.8	10	16	8	9
GN 1580-M5-12-PL-*	M 5	12	-	12	12.8	10	16	8	10
GN 1580-M5-16-PL-*	M 5	16	-	12	12.8	10	16	8	11
GN 1580-M5-20-PL-*	M 5	-	20	12	12.8	10	16	8	12
GN 1580-M6-12-PL-*	M 6	12	-	14	14.8	12	18	10	14
GN 1580-M6-16-PL-*	M 6	16	-	14	14.8	12	18	10	15
GN 1580-M6-20-PL-*	M 6	20	-	14	14.8	12	18	10	16
GN 1580-M6-25-PL-*	M 6	25	-	14	14.8	12	18	10	17
GN 1580-M6-30-PL-*	M 6	-	30	14	14.8	12	18	10	18
GN 1580-M8-40-PL-*	M 8	-	40	18	18.8	14.5	22	13	33
GN 1580-M8-16-PL-*	M 8	16	-	18	18.8	14.5	22	13	24
GN 1580-M8-20-PL-*	M 8	20	-	18	18.8	14.5	22	13	26
GN 1580-M8-25-PL-*	M 8	25	-	18	18.8	14.5	22	13	27
GN 1580-M8-30-PL-*	M 8	30	-	18	18.8	14.5	22	13	29
GN 1580-M10-40-PL-*	M 10	-	40	21	21.8	18	26	16	59
GN 1580-M10-50-PL-*	M 10	-	50	21	21.8	18	26	16	64
GN 1580-M10-20-PL-*	M 10	20	-	21	21.8	18	26	16	49
GN 1580-M10-25-PL-*	M 10	25	-	21	21.8	18	26	16	51
GN 1580-M10-30-PL-*	M 10	30	-	21	21.8	18	26	16	54
GN 1580-M12-25-PL-*	M 12	25	-	25	25.8	21	30	18	79
GN 1580-M12-30-PL-*	M 12	30	-	25	25.8	21	30	18	84
GN 1580-M12-40-PL-*	M 12	-	40	25	25.8	21	30	18	93
GN 1580-M12-50-PL-*	M 12	-	50	25	25.8	21	30	18	102
GN 1580-M12-60-PL-*	M 12	-	60	25	25.8	21	30	18	111
GN 1580-M16-30-PL-*	M 16	30	-	32	32.8	26	38	24	157
GN 1580-M16-40-PL-*	M 16	40	-	32	32.8	26	38	24	173
GN 1580-M16-50-PL-*	M 16	-	50	32	32.8	26	38	24	189
GN 1580-M16-60-PL-*	M 16	-	60	32	32.8	26	38	24	203
GN 1580-M16-70-PL-*	M 16	-	70	32	32.8	26	38	24	216
GN 1580-M20-40-PL-*	M 20	40	-	40	40.8	32	46	30	296
GN 1580-M20-60-PL-*	M 20	-	60	40	40.8	32	46	30	160

Peso material H