

Pasadores de montaje de acero inoxidable

ESPECIFICACIÓN

Tipos

- Tipo **B**: con arandela plana
- Tipo **E**: con arandela con ojal, adecuado para argollas
- Tipo **L**: con arandela, con argolla de montaje (solamente con código nº 1)

N.º de identificación

- N.º **1**: sin agujero pasante
- N.º **2**: con agujero pasante para pasador GN 1024 (ver página 909)

Espárrago

Acero inoxidable AISI 304 **NI**

Arandela

Acero inoxidable

- Tipo B: doblado AISI 304
- Tipo E: inyección de matel moldeado AISI 316 LHC
- Tipo L: sinterizado AISI 316 LHC

Tornillo avellanado DIN 7991

Acero inoxidable AISI 304

Negro, mate



INFORMACIÓN

Los pasadores de montaje de acero inoxidable GN 2342 se destacan por su uso para diversas aplicaciones.

Dependiendo de la aplicación hay tres tipos de arandelas para elegir, que sitúan al pasador en posición axial en su dirección de insertado. Con la arandela con orjeta (Tipo E) el pasador de montaje y su correspondiente GN 1024 (ver página 909) el pasador de resorte se puede asegurar contra pérdidas empleando un cable de retención o una cadena de bolas. La arandela con grillete (Tipo L) sirve a la vez como una protección antipérdida y anti rotación.

Los pasadores del tipo nº 2 están asegurados contra caídas mediante un agujero pasante alineado al GN 1024 (ver página 909).

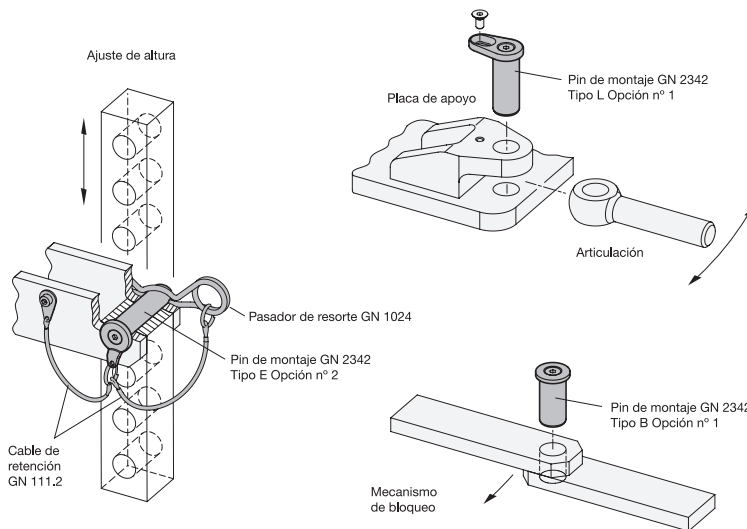
ACCESORIO

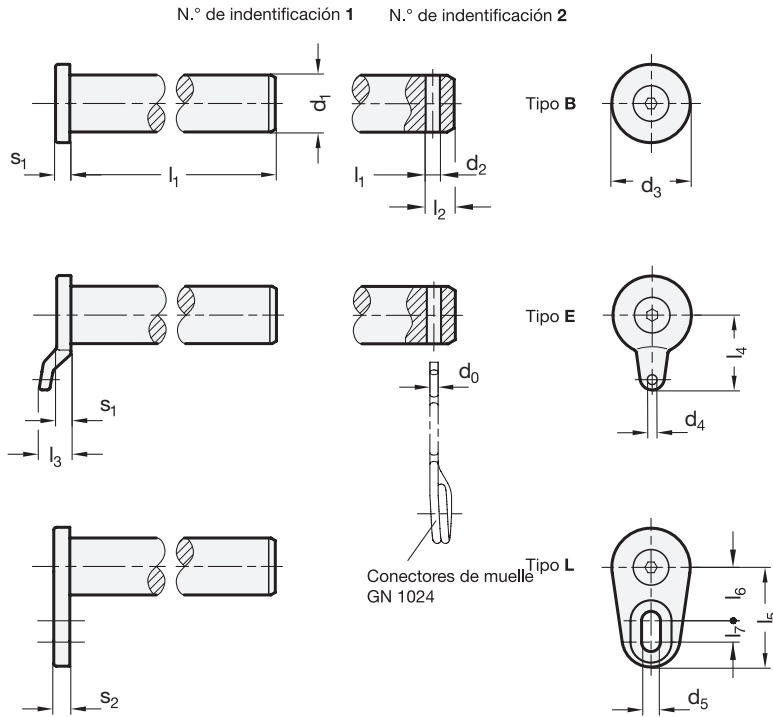
- Pasadores GN 1024 (ver página 909)
- Cadenas de bolas GN 111 (ver página 904)
- Cables de sujeción GN 111.2 (ver página 906)
- Argollas GN 111.3 (ver página 903)

DATOS TÉCNICOS

- Características del acero inoxidable (ver página A26)

EJEMPLO DE APLICACIÓN





* Completar con el código del tipo de acero inoxidable de los pasadores (B, E o L)
 B E L

GN 2342

STAINLESS STEEL

| Descripción | d1 h9 | l1 | d2 | d3 | d4 | d5 | l2 | l3 | l4 | l5 | l6 | l7 | s1 | s2 | Posibles pin pasadores para posición 2 | 10 |
|--------------------|-------|----|-----|----|-----|-----|-----|----|------|----|----|----|----|----|--|----|
| GN 2342-NI-8-16-*1 | 8 | 16 | - | 12 | 2.5 | 4.3 | 5.5 | 7 | 13.5 | 18 | 10 | 2 | 3 | 4 | - | 10 |
| GN 2342-NI-8-16-*2 | 8** | 16 | 2.5 | 12 | 2.5 | - | 5.5 | 7 | 13.5 | - | - | - | 3 | 4 | GN 1024-NI-2-D | 12 |
| GN 2342-NI-8-20-*1 | 8 | 20 | - | 12 | 2.5 | 4.3 | 5.5 | 7 | 13.5 | 18 | 10 | 2 | 3 | 4 | - | 11 |
| GN 2342-NI-8-20-*2 | 8** | 20 | 2.5 | 12 | 2.5 | - | 5.5 | 7 | 13.5 | - | - | - | 3 | 4 | GN 1024-NI-2-D | 13 |
| GN 2342-NI-8-24-*1 | 8 | 24 | - | 12 | 2.5 | 4.3 | 5.5 | 7 | 13.5 | 18 | 10 | 2 | 3 | 4 | - | 13 |
| GN 2342-NI-8-24-*2 | 8** | 24 | 2.5 | 12 | 2.5 | - | 5.5 | 7 | 13.5 | - | - | - | 3 | 4 | GN 1024-NI-2-D | 15 |
| GN 2342-NI-8-28-*1 | 8 | 28 | - | 12 | 2.5 | 4.3 | 5.5 | 7 | 13.5 | 18 | 10 | 2 | 3 | 4 | - | 14 |
| GN 2342-NI-8-28-*2 | 8** | 28 | 2.5 | 12 | 2.5 | - | 5.5 | 7 | 13.5 | - | - | - | 3 | 4 | GN 1024-NI-2-D | 16 |
| GN 2342-NI-8-30-*1 | 8 | 30 | - | 12 | 2.5 | 4.3 | 5.5 | 7 | 13.5 | 18 | 10 | 2 | 3 | 4 | - | 15 |
| GN 2342-NI-8-30-*2 | 8** | 30 | 2.5 | 12 | 2.5 | - | 5.5 | 7 | 13.5 | - | - | - | 3 | 4 | GN 1024-NI-2-D | 17 |
| GN 2342-NI-8-32-*1 | 8 | 32 | - | 12 | 2.5 | 4.3 | 5.5 | 7 | 13.5 | 18 | 10 | 2 | 3 | 4 | - | 16 |
| GN 2342-NI-8-32-*2 | 8** | 32 | 2.5 | 12 | 2.5 | - | 5.5 | 7 | 13.5 | - | - | - | 3 | 4 | GN 1024-NI-2-D | 18 |
| GN 2342-NI-8-35-*1 | 8 | 35 | - | 12 | 2.5 | 4.3 | 5.5 | 7 | 13.5 | 18 | 10 | 2 | 3 | 4 | - | 17 |
| GN 2342-NI-8-35-*2 | 8** | 35 | 2.5 | 12 | 2.5 | - | 5.5 | 7 | 13.5 | - | - | - | 3 | 4 | GN 1024-NI-2-D | 19 |
| GN 2342-NI-8-40-*1 | 8 | 40 | - | 12 | 2.5 | 4.3 | 5.5 | 7 | 13.5 | 18 | 10 | 2 | 3 | 4 | - | 19 |
| GN 2342-NI-8-40-*2 | 8** | 40 | 2.5 | 12 | 2.5 | - | 5.5 | 7 | 13.5 | - | - | - | 3 | 4 | GN 1024-NI-2-D | 21 |
| GN 2342-NI-8-45-*1 | 8 | 45 | - | 12 | 2.5 | 4.3 | 5.5 | 7 | 13.5 | 18 | 10 | 2 | 3 | 4 | - | 21 |
| GN 2342-NI-8-45-*2 | 8** | 45 | 2.5 | 12 | 2.5 | - | 5.5 | 7 | 13.5 | - | - | - | 3 | 4 | GN 1024-NI-2-D | 23 |
| GN 2342-NI-8-50-*1 | 8 | 50 | - | 12 | 2.5 | 4.3 | 5.5 | 7 | 13.5 | 18 | 10 | 2 | 3 | 4 | - | 23 |
| GN 2342-NI-8-50-*2 | 8** | 50 | 2.5 | 12 | 2.5 | - | 5.5 | 7 | 13.5 | - | - | - | 3 | 4 | GN 1024-NI-2-D | 25 |
| GN 2342-NI-8-55-*1 | 8 | 55 | - | 12 | 2.5 | 4.3 | 5.5 | 7 | 13.5 | 18 | 10 | 2 | 3 | 4 | - | 25 |
| GN 2342-NI-8-55-*2 | 8** | 55 | 2.5 | 12 | 2.5 | - | 5.5 | 7 | 13.5 | - | - | - | 3 | 4 | GN 1024-NI-2-D | 27 |
| GN 2342-NI-8-60-*1 | 8 | 60 | - | 12 | 2.5 | 4.3 | 5.5 | 7 | 13.5 | 18 | 10 | 2 | 3 | 4 | - | 27 |
| GN 2342-NI-8-60-*2 | 8** | 60 | 2.5 | 12 | 2.5 | - | 5.5 | 7 | 13.5 | - | - | - | 3 | 4 | GN 1024-NI-2-D | 29 |

** Este tipo (L) solo está disponible en la Identificación n.º 1

* Completar con el código del tipo de acero inoxidable de los pasadores (B, E o L)

B E L

GN 2342

STAINLESS STEEL

| Descripción | d1 | h9 | l1 | d2 | d3 | d4 | d5 | l2 | l3 | l4 | l5 | l6 | l7 | s1 | s2 | Posibles pin pasadores para posición 2 | 📏 |
|---------------------|------|----|----|-----|----|-----|-----|----|----|------|----|----|----|----|-----|--|----|
| GN 2342-NI-10-20-*1 | 10 | | 20 | - | 15 | 2.5 | 4.3 | 6 | 7 | 15 | 21 | 11 | 4 | 3 | 4 | - | 17 |
| GN 2342-NI-10-20-*2 | 10** | | 20 | 2.5 | 15 | 2.5 | - | 6 | 7 | 15 | - | - | - | 3 | 4 | GN 1024-NI-2-E / ...-D | 21 |
| GN 2342-NI-10-24-*1 | 10 | | 24 | - | 15 | 2.5 | 4.3 | 6 | 7 | 15 | 21 | 11 | 4 | 3 | 4 | - | 19 |
| GN 2342-NI-10-24-*2 | 10** | | 24 | 2.5 | 15 | 2.5 | - | 6 | 7 | 15 | - | - | - | 3 | 4 | GN 1024-NI-2-E / ...-D | 23 |
| GN 2342-NI-10-30-*1 | 10 | | 30 | - | 15 | 2.5 | 4.3 | 6 | 7 | 15 | 21 | 11 | 4 | 3 | 4 | - | 23 |
| GN 2342-NI-10-30-*2 | 10** | | 30 | 2.5 | 15 | 2.5 | - | 6 | 7 | 15 | - | - | - | 3 | 4 | GN 1024-NI-2-E / ...-D | 27 |
| GN 2342-NI-10-35-*1 | 10 | | 35 | - | 15 | 2.5 | 4.3 | 6 | 7 | 15 | 21 | 11 | 4 | 3 | 4 | - | 26 |
| GN 2342-NI-10-35-*2 | 10** | | 35 | 2.5 | 15 | 2.5 | - | 6 | 7 | 15 | - | - | - | 3 | 4 | GN 1024-NI-2-E / ...-D | 30 |
| GN 2342-NI-10-40-*1 | 10 | | 40 | - | 15 | 2.5 | 4.3 | 6 | 7 | 15 | 21 | 11 | 4 | 3 | 4 | - | 29 |
| GN 2342-NI-10-40-*2 | 10** | | 40 | 2.5 | 15 | 2.5 | - | 6 | 7 | 15 | - | - | - | 3 | 4 | GN 1024-NI-2-E / ...-D | 33 |
| GN 2342-NI-10-45-*1 | 10 | | 45 | - | 15 | 2.5 | 4.3 | 6 | 7 | 15 | 21 | 11 | 4 | 3 | 4 | - | 32 |
| GN 2342-NI-10-45-*2 | 10** | | 45 | 2.5 | 15 | 2.5 | - | 6 | 7 | 15 | - | - | - | 3 | 4 | GN 1024-NI-2-E / ...-D | 36 |
| GN 2342-NI-10-50-*1 | 10 | | 50 | - | 15 | 2.5 | 4.3 | 6 | 7 | 15 | 21 | 11 | 4 | 3 | 4 | - | 36 |
| GN 2342-NI-10-50-*2 | 10** | | 50 | 2.5 | 15 | 2.5 | - | 6 | 7 | 15 | - | - | - | 3 | 4 | GN 1024-NI-2-E / ...-D | 39 |
| GN 2342-NI-10-55-*1 | 10 | | 55 | - | 15 | 2.5 | 4.3 | 6 | 7 | 15 | 21 | 11 | 4 | 3 | 4 | - | 39 |
| GN 2342-NI-10-55-*2 | 10** | | 55 | 2.5 | 15 | 2.5 | - | 6 | 7 | 15 | - | - | - | 3 | 4 | GN 1024-NI-2-E / ...-D | 42 |
| GN 2342-NI-10-60-*1 | 10 | | 60 | - | 15 | 2.5 | 4.3 | 6 | 7 | 15 | 21 | 11 | 4 | 3 | 4 | - | 42 |
| GN 2342-NI-10-60-*2 | 10** | | 60 | 2.5 | 15 | 2.5 | - | 6 | 7 | 15 | - | - | - | 3 | 4 | GN 1024-NI-2-E / ...-D | 44 |
| GN 2342-NI-10-65-*1 | 10 | | 65 | - | 15 | 2.5 | 4.3 | 6 | 7 | 15 | 21 | 11 | 4 | 3 | 4 | - | 45 |
| GN 2342-NI-10-65-*2 | 10** | | 65 | 2.5 | 15 | 2.5 | - | 6 | 7 | 15 | - | - | - | 3 | 4 | GN 1024-NI-2-E / ...-D | 48 |
| GN 2342-NI-10-70-*1 | 10 | | 70 | - | 15 | 2.5 | 4.3 | 6 | 7 | 15 | 21 | 11 | 4 | 3 | 4 | - | 48 |
| GN 2342-NI-10-70-*2 | 10** | | 70 | 2.5 | 15 | 2.5 | - | 6 | 7 | 15 | - | - | - | 3 | 4 | GN 1024-NI-2-E / ...-D | 51 |
| GN 2342-NI-10-80-*1 | 10 | | 80 | - | 15 | 2.5 | 4.3 | 6 | 7 | 15 | 21 | 11 | 4 | 3 | 4 | - | 54 |
| GN 2342-NI-10-80-*2 | 10** | | 80 | 2.5 | 15 | 2.5 | - | 6 | 7 | 15 | - | - | - | 3 | 4 | GN 1024-NI-2-E / ...-D | 58 |
| GN 2342-NI-12-20-*1 | 12 | | 20 | - | 17 | 3 | 5.3 | 7 | 9 | 18.5 | 23 | 12 | 4 | 4 | 4.5 | - | 25 |
| GN 2342-NI-12-20-*2 | 12** | | 20 | 2.5 | 17 | 3 | - | 7 | 9 | 18.5 | - | - | - | 4 | 4.5 | GN 1024-NI-2-E / ...-D | 30 |
| GN 2342-NI-12-24-*1 | 12 | | 24 | - | 17 | 3 | 5.3 | 7 | 9 | 18.5 | 23 | 12 | 4 | 4 | 4.5 | - | 29 |
| GN 2342-NI-12-24-*2 | 12** | | 24 | 2.5 | 17 | 3 | - | 7 | 9 | 18.5 | - | - | - | 4 | 4.5 | GN 1024-NI-2-E / ...-D | 34 |
| GN 2342-NI-12-30-*1 | 12 | | 30 | - | 17 | 3 | 5.3 | 7 | 9 | 18.5 | 23 | 12 | 4 | 4 | 4.5 | - | 34 |
| GN 2342-NI-12-30-*2 | 12** | | 30 | 2.5 | 17 | 3 | - | 7 | 9 | 18.5 | - | - | - | 4 | 4.5 | GN 1024-NI-2-E / ...-D | 39 |
| GN 2342-NI-12-35-*1 | 12 | | 35 | - | 17 | 3 | 5.3 | 7 | 9 | 18.5 | 23 | 12 | 4 | 4 | 4.5 | - | 45 |
| GN 2342-NI-12-35-*2 | 12** | | 35 | 2.5 | 17 | 3 | - | 7 | 9 | 18.5 | - | - | - | 4 | 4.5 | GN 1024-NI-2-E / ...-D | 46 |
| GN 2342-NI-12-40-*1 | 12 | | 40 | - | 17 | 3 | 5.3 | 7 | 9 | 18.5 | 23 | 12 | 4 | 4 | 4.5 | - | 42 |
| GN 2342-NI-12-40-*2 | 12** | | 40 | 2.5 | 17 | 3 | - | 7 | 9 | 18.5 | - | - | - | 4 | 4.5 | GN 1024-NI-2-E / ...-D | 48 |
| GN 2342-NI-12-45-*1 | 12 | | 45 | - | 17 | 3 | 5.3 | 7 | 9 | 18.5 | 23 | 12 | 4 | 4 | 4.5 | - | 47 |
| GN 2342-NI-12-45-*2 | 12** | | 45 | 2.5 | 17 | 3 | - | 7 | 9 | 18.5 | - | - | - | 4 | 4.5 | GN 1024-NI-2-E / ...-D | 53 |
| GN 2342-NI-12-50-*1 | 12 | | 50 | - | 17 | 3 | 5.3 | 7 | 9 | 18.5 | 23 | 12 | 4 | 4 | 4.5 | - | 51 |
| GN 2342-NI-12-50-*2 | 12** | | 50 | 2.5 | 17 | 3 | - | 7 | 9 | 18.5 | - | - | - | 4 | 4.5 | GN 1024-NI-2-E / ...-D | 57 |
| GN 2342-NI-12-55-*1 | 12 | | 55 | - | 17 | 3 | 5.3 | 7 | 9 | 18.5 | 23 | 12 | 4 | 4 | 4.5 | - | 56 |
| GN 2342-NI-12-55-*2 | 12** | | 55 | 2.5 | 17 | 3 | - | 7 | 9 | 18.5 | - | - | - | 4 | 4.5 | GN 1024-NI-2-E / ...-D | 61 |
| GN 2342-NI-12-60-*1 | 12 | | 60 | - | 17 | 3 | 5.3 | 7 | 9 | 18.5 | 23 | 12 | 4 | 4 | 4.5 | - | 61 |
| GN 2342-NI-12-60-*2 | 12** | | 60 | 2.5 | 17 | 3 | - | 7 | 9 | 18.5 | - | - | - | 4 | 4.5 | GN 1024-NI-2-E / ...-D | 66 |
| GN 2342-NI-12-65-*1 | 12 | | 65 | - | 17 | 3 | 5.3 | 7 | 9 | 18.5 | 23 | 12 | 4 | 4 | 4.5 | - | 65 |
| GN 2342-NI-12-65-*2 | 12** | | 65 | 2.5 | 17 | 3 | - | 7 | 9 | 18.5 | - | - | - | 4 | 4.5 | GN 1024-NI-2-E / ...-D | 70 |
| GN 2342-NI-12-70-*1 | 12 | | 70 | - | 17 | 3 | 5.3 | 7 | 9 | 18.5 | 23 | 12 | 4 | 4 | 4.5 | - | 70 |
| GN 2342-NI-12-70-*2 | 12** | | 70 | 2.5 | 17 | 3 | - | 7 | 9 | 18.5 | - | - | - | 4 | 4.5 | GN 1024-NI-2-E / ...-D | 75 |

** Este tipo (L) solo está disponible en la Identificación n.º 1




Elementos de posicionamiento

* Completar con el código del tipo de acero inoxidable de los pasadores (B, E o L)

B E L

GN 2342

STAINLESS STEEL

| Descripción | d1 h9 | l1 | d2 | d3 | d4 | d5 | l2 | l3 | l4 | l5 | l6 | l7 | s1 | s2 | Posibles pin pasadores para posición 2 |  |
|----------------------|-------|-----|-----|----|-----|-----|------|----|------|----|----|----|----|-----|--|---|
| GN 2342-NI-12-80-*1 | 12 | 80 | - | 17 | 3 | 5.3 | 7 | 9 | 18.5 | 23 | 12 | 4 | 4 | 4.5 | - | 78 |
| GN 2342-NI-12-80-*2 | 12** | 80 | 2.5 | 17 | 3 | - | 7 | 9 | 18.5 | - | - | - | 4 | 4.5 | GN 1024-NI-2-E / ...-D | 84 |
| GN 2342-NI-16-32-*1 | 16 | 32 | - | 22 | 3 | 5.3 | 8 | 9 | 21 | 28 | 15 | 6 | 4 | 4.5 | - | 62 |
| GN 2342-NI-16-32-*2 | 16** | 32 | 3.5 | 22 | 3 | - | 8 | 9 | 21 | - | - | - | 4 | 4.5 | GN 1024-NI-3-E / ...-D | 73 |
| GN 2342-NI-16-35-*1 | 16 | 35 | - | 22 | 3 | 5.3 | 8 | 9 | 21 | 28 | 15 | 6 | 4 | 4.5 | - | 67 |
| GN 2342-NI-16-35-*2 | 16** | 35 | 3.5 | 22 | 3 | - | 8 | 9 | 21 | - | - | - | 4 | 4.5 | GN 1024-NI-3-E / ...-D | 77 |
| GN 2342-NI-16-40-*1 | 16 | 40 | - | 22 | 3 | 5.3 | 8 | 9 | 21 | 28 | 15 | 6 | 4 | 4.5 | - | 74 |
| GN 2342-NI-16-40-*2 | 16** | 40 | 3.5 | 22 | 3 | - | 8 | 9 | 21 | - | - | - | 4 | 4.5 | GN 1024-NI-3-E / ...-D | 85 |
| GN 2342-NI-16-45-*1 | 16 | 45 | - | 22 | 3 | 5.3 | 8 | 9 | 21 | 28 | 15 | 6 | 4 | 4.5 | - | 82 |
| GN 2342-NI-16-45-*2 | 16** | 45 | 3.5 | 22 | 3 | - | 8 | 9 | 21 | - | - | - | 4 | 4.5 | GN 1024-NI-3-E / ...-D | 93 |
| GN 2342-NI-16-50-*1 | 16 | 50 | - | 22 | 3 | 5.3 | 8 | 9 | 21 | 28 | 15 | 6 | 4 | 4.5 | - | 90 |
| GN 2342-NI-16-50-*2 | 16** | 50 | 3.5 | 22 | 3 | - | 8 | 9 | 21 | - | - | - | 4 | 4.5 | GN 1024-NI-3-E / ...-D | 101 |
| GN 2342-NI-16-55-*1 | 16 | 55 | - | 22 | 3 | 5.3 | 8 | 9 | 21 | 28 | 15 | 6 | 4 | 4.5 | - | 98 |
| GN 2342-NI-16-55-*2 | 16** | 55 | 3.5 | 22 | 3 | - | 8 | 9 | 21 | - | - | - | 4 | 4.5 | GN 1024-NI-3-E / ...-D | 109 |
| GN 2342-NI-16-60-*1 | 16 | 60 | - | 22 | 3 | 5.3 | 8 | 9 | 21 | 28 | 15 | 6 | 4 | 4.5 | - | 106 |
| GN 2342-NI-16-60-*2 | 16** | 60 | 3.5 | 22 | 3 | - | 8 | 9 | 21 | - | - | - | 4 | 4.5 | GN 1024-NI-3-E / ...-D | 117 |
| GN 2342-NI-16-65-*1 | 16 | 65 | - | 22 | 3 | 5.3 | 8 | 9 | 21 | 28 | 15 | 6 | 4 | 4.5 | - | 114 |
| GN 2342-NI-16-65-*2 | 16** | 65 | 3.5 | 22 | 3 | - | 8 | 9 | 21 | - | - | - | 4 | 4.5 | GN 1024-NI-3-E / ...-D | 125 |
| GN 2342-NI-16-70-*1 | 16 | 70 | - | 22 | 3 | 5.3 | 8 | 9 | 21 | 28 | 15 | 6 | 4 | 4.5 | - | 122 |
| GN 2342-NI-16-70-*2 | 16** | 70 | 3.5 | 22 | 3 | - | 8 | 9 | 21 | - | - | - | 4 | 4.5 | GN 1024-NI-3-E / ...-D | 133 |
| GN 2342-NI-16-80-*1 | 16 | 80 | - | 22 | 3 | 5.3 | 8 | 9 | 21 | 28 | 15 | 6 | 4 | 4.5 | - | 138 |
| GN 2342-NI-16-80-*2 | 16** | 80 | 3.5 | 22 | 3 | - | 8 | 9 | 21 | - | - | - | 4 | 4.5 | GN 1024-NI-3-E / ...-D | 149 |
| GN 2342-NI-16-90-*1 | 16 | 90 | - | 22 | 3 | 5.3 | 8 | 9 | 21 | 28 | 18 | 6 | 4 | 4.5 | - | 154 |
| GN 2342-NI-16-90-*2 | 16** | 90 | 3.5 | 22 | 3 | - | 8 | 9 | 21 | - | - | - | 4 | 4.5 | GN 1024-NI-3-E / ...-D | 164 |
| GN 2342-NI-16-100-*1 | 16 | 100 | - | 22 | 3 | 5.3 | 8 | 9 | 21 | 28 | 15 | 6 | 4 | 4.5 | - | 170 |
| GN 2342-NI-16-100-*2 | 16** | 100 | 3.5 | 22 | 3 | - | 8 | 9 | 21 | - | - | - | 4 | 4.5 | GN 1024-NI-3-E / ...-D | 180 |
| GN 2342-NI-20-40-*1 | 20 | 40 | - | 26 | 3.5 | 6.4 | 10.5 | 9 | 24 | 31 | 17 | 6 | 4 | 5 | - | 115 |
| GN 2342-NI-20-40-*2 | 20** | 40 | 4.5 | 26 | 3.5 | - | 10.5 | 9 | 24 | - | - | - | 4 | 5 | GN 1024-NI-4-E / ...-D | 136 |
| GN 2342-NI-20-45-*1 | 20 | 45 | - | 26 | 3.5 | 6.4 | 10.5 | 9 | 24 | 31 | 17 | 6 | 4 | 5 | - | 126 |
| GN 2342-NI-20-45-*2 | 20** | 45 | 4.5 | 26 | 3.5 | - | 10.5 | 9 | 24 | - | - | - | 4 | 5 | GN 1024-NI-4-E / ...-D | 158 |
| GN 2342-NI-20-50-*1 | 20 | 50 | - | 26 | 3.5 | 6.4 | 10.5 | 9 | 24 | 31 | 17 | 6 | 4 | 5 | - | 138 |
| GN 2342-NI-20-50-*2 | 20** | 50 | 4.5 | 26 | 3.5 | - | 10.5 | 9 | 24 | - | - | - | 4 | 5 | GN 1024-NI-4-E / ...-D | 161 |
| GN 2342-NI-20-55-*1 | 20 | 55 | - | 26 | 3.5 | 6.4 | 10.5 | 9 | 24 | 31 | 17 | 6 | 4 | 5 | - | 150 |
| GN 2342-NI-20-55-*2 | 20** | 55 | 4.5 | 26 | 3.5 | - | 10.5 | 9 | 24 | - | - | - | 4 | 5 | GN 1024-NI-4-E / ...-D | 173 |
| GN 2342-NI-20-60-*1 | 20 | 60 | - | 26 | 3.5 | 6.4 | 10.5 | 9 | 24 | 31 | 17 | 6 | 4 | 5 | - | 163 |
| GN 2342-NI-20-60-*2 | 20** | 60 | 4.5 | 26 | 3.5 | - | 10.5 | 9 | 24 | - | - | - | 4 | 5 | GN 1024-NI-4-E / ...-D | 186 |
| GN 2342-NI-20-65-*1 | 20 | 65 | - | 26 | 3.5 | 6.4 | 10.5 | 9 | 24 | 31 | 17 | 6 | 4 | 5 | - | 175 |
| GN 2342-NI-20-65-*2 | 20** | 65 | 4.5 | 26 | 3.5 | - | 10.5 | 9 | 24 | - | - | - | 4 | 5 | GN 1024-NI-4-E / ...-D | 198 |
| GN 2342-NI-20-70-*1 | 20 | 70 | - | 26 | 3.5 | 6.4 | 10.5 | 9 | 24 | 31 | 17 | 6 | 4 | 5 | - | 188 |
| GN 2342-NI-20-70-*2 | 20** | 70 | 4.5 | 26 | 3.5 | - | 10.5 | 9 | 24 | - | - | - | 4 | 5 | GN 1024-NI-4-E / ...-D | 211 |
| GN 2342-NI-20-80-*1 | 20 | 80 | - | 26 | 3.5 | 6.4 | 10.5 | 9 | 24 | 31 | 17 | 6 | 4 | 5 | - | 212 |
| GN 2342-NI-20-80-*2 | 20** | 80 | 4.5 | 26 | 3.5 | - | 10.5 | 9 | 24 | - | - | - | 4 | 5 | GN 1024-NI-4-E / ...-D | 235 |
| GN 2342-NI-20-90-*1 | 20 | 90 | - | 26 | 3.5 | 6.4 | 10.5 | 9 | 24 | 31 | 17 | 6 | 4 | 5 | - | 237 |
| GN 2342-NI-20-90-*2 | 20** | 90 | 4.5 | 26 | 3.5 | - | 10.5 | 9 | 24 | - | - | - | 4 | 5 | GN 1024-NI-4-E / ...-D | 260 |
| GN 2342-NI-20-100-*1 | 20 | 100 | - | 26 | 3.5 | 6.4 | 10.5 | 9 | 24 | 31 | 17 | 6 | 4 | 5 | - | 262 |
| GN 2342-NI-20-100-*2 | 20** | 100 | 4.5 | 26 | 3.5 | - | 10.5 | 9 | 24 | - | - | - | 4 | 5 | GN 1024-NI-4-E / ...-D | 287 |

** Este tipo (L) solo está disponible en la Identificación n.º 1