

Posicionadores de muelle por palanca

Acero / Acero inoxidable

ESPECIFICACIÓN

Tipos

- Tipo **A**: sin tapa de plástico, sin contratuercas
- Tipo **B**: con tapa de plástico, sin contratuercas
- Tipo **AK**: sin tapa de plástico, con contratuercas
- Tipo **BK**: con tapa de plástico, con contratuercas

Modelo en acero

- Pavonado
- Pivote al nitruro

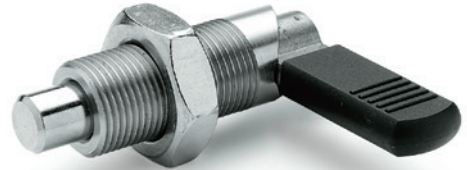
Modelo en Acero inoxidable AISI 303 NI

Anillo de retención (muelle)

Acero inoxidable AISI 301

Tapa de plástico (poliamida PA)

Negro, mate



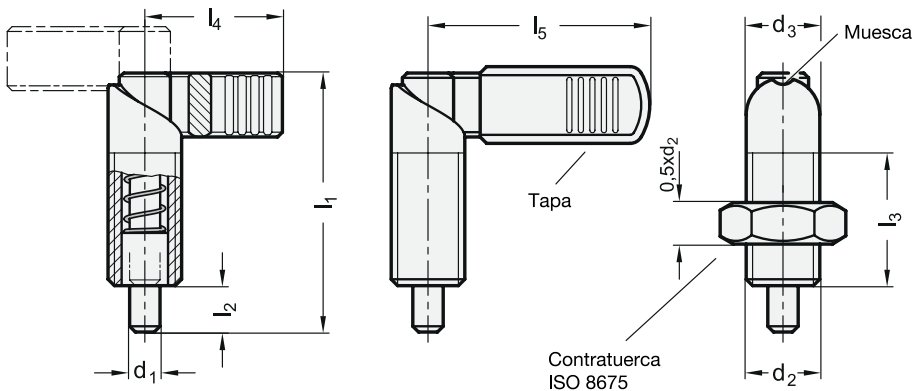
INFORMACIÓN

Los posicionadores de muelle por palanca GN 612 se utilizan en aplicaciones en las que el eje de bloqueo no debe sobresalir constantemente. Al girar la palanca 180°, el eje de bloqueo se retira automáticamente. Para cada posición existe una ranura que evita que gire la palanca.

- Gama de posicionadores de muelle por palanca (ver página 816)

DATOS TÉCNICOS

- Tolerancias fundamentales ISO (ver página A21)
- Características del acero inoxidable (ver página A26)
- Características plásticas (ver página A2)
- Información de capacidad de carga (ver página A42)



* Completar con el código del tipo de posicionador de palanca
 A AK B BK

GN 612

Descripción	d1 Pasador -0.02/-0.04 Núcleo H7	d2	d3	l1	l2	l3 +1.5	l4	l5	Carga de muelle en N ≈ inicial	Carga de muelle en N ≈ final	⚖️
GN 612-4-M10-*	4**	M 10	10	37.5	6	19	21	-	7	20	17
GN 612-4-M10x1-*	4**	M 10 x 1	10	37.5	6	19	21	-	7	20	17
GN 612-5-M10-*	5**	M 10	10	37.5	6	19	21	-	7	20	17
GN 612-5-M10x1-*	5**	M 10 x 1	10	37.5	6	19	21	-	7	20	18
GN 612-5-M12-*	5	M 12	12	47	8	26	26	32	8	18	28
GN 612-5-M12x1,5-*	5	M 12 x 1.5	12	47	8	26	26	32	8	18	28
GN 612-6-M10-*	6**	M 10	10	37.5	6	19	21	-	7	20	18
GN 612-6-M10x1-*	6**	M 10 x 1	10	37.5	6	19	21	-	7	20	18
GN 612-6-M12-*	6	M 12	12	47	8	26	26	32	8	18	29
GN 612-6-M12x1,5-*	6	M 12 x 1.5	12	47	8	26	26	32	8	18	30
GN 612-6-M16-*	6	M 16	16	56	10	30	32	42	11	29	57
GN 612-6-M16x1,5-*	6	M 16 x 1.5	16	56	10	30	32	42	11	29	59
GN 612-8-M12-*	8	M 12	12	47	8	26	26	32	8	18	30
GN 612-8-M12x1,5-*	8	M 12 x 1.5	12	47	8	26	26	32	8	18	29
GN 612-8-M16-*	8	M 16	16	56	10	30	32	42	11	29	59
GN 612-8-M16x1,5-*	8	M 16 x 1.5	16	56	10	30	32	42	11	29	61
GN 612-8-M20x1,5-*	8	M 20 x 1.5	20	69	12	37	37	52	21	57	111
GN 612-8-M20-*	8	M 20	20	69	12	37	37	52	21	57	115
GN 612-10-M16x1,5-*	10	M 16 x 1.5	16	56	10	30	32	42	11	29	60
GN 612-10-M16-*	10	M 16	16	56	10	30	32	42	11	29	61
GN 612-10-M20x1,5-*	10	M 20 x 1.5	20	69	12	37	37	52	21	57	114
GN 612-10-M20-*	10	M 20	20	69	12	37	37	52	21	57	121
GN 612-12-M20x1,5-*	12	M 20 x 1.5	20	69	12	37	37	52	21	57	100
GN 612-12-M20-*	12	M 20	20	69	12	37	37	52	21	57	120

GN 612-NI

STAINLESS STEEL

Descripción	d1 Pasador -0.06/-0.08 Núcleo H7	d2	d3	l1	l2	l3 +1.5	l4	l5	Carga de muelle en N ≈ inicial	Carga de muelle en N ≈ final	⚖️
GN 612-4-M10-* -NI	4**	M 10	10	37.5	6	19	21	-	7	20	16
GN 612-4-M10x1-* -NI	4**	M 10 x 1	10	37.5	6	19	21	-	7	20	17
GN 612-5-M10-* -NI	5**	M 10	10	37.5	6	19	21	-	7	20	17
GN 612-5-M10x1-* -NI	5**	M 10 x 1	10	37.5	6	19	21	-	7	20	18
GN 612-5-M12-* -NI	5	M 12	12	47	8	26	26	32	8	18	28
GN 612-5-M12x1,5-* -NI	5	M 12 x 1.5	12	47	8	26	26	32	8	18	28
GN 612-6-M10-* -NI	6**	M 10	10	37.5	6	19	21	-	7	20	18
GN 612-6-M10x1-* -NI	6**	M 10 x 1	10	37.5	6	19	21	-	7	20	18
GN 612-6-M12-* -NI	6	M 12	12	47	8	26	26	32	8	18	29
GN 612-6-M12x1,5-* -NI	6	M 12 x 1.5	12	47	8	26	26	32	8	18	30
GN 612-6-M16-* -NI	6	M 16	16	56	10	30	32	42	11	29	57
GN 612-6-M16x1,5-* -NI	6	M 16 x 1.5	16	56	10	30	32	42	11	29	59
GN 612-8-M12-* -NI	8	M 12	12	47	8	26	26	32	8	18	30
GN 612-8-M12x1,5-* -NI	8	M 12 x 1.5	12	47	8	26	26	32	8	18	30
GN 612-8-M16-* -NI	8	M 16	16	56	10	30	32	42	11	29	58
GN 612-8-M16x1,5-* -NI	8	M 16 x 1.5	16	56	10	30	32	42	11	29	60
GN 612-8-M20x1,5-* -NI	8	M 20 x 1.5	20	69	12	36	37	52	21	57	121
GN 612-8-M20-* -NI	8	M 20	20	69	12	36	37	52	21	57	115
GN 612-10-M16x1,5-* -NI	10	M 16 x 1.5	16	56	10	30	32	42	11	29	64
GN 612-10-M16-* -NI	10	M 16	16	56	10	30	32	42	11	29	61
GN 612-10-M20x1,5-* -NI	10	M 20 x 1.5	20	69	12	36	37	52	21	57	120
GN 612-10-M20-* -NI	10	M 20	20	69	12	36	37	52	21	57	117
GN 612-12-M20x1,5-* -NI	12	M 20 x 1.5	20	69	12	36	37	52	21	57	130
GN 612-12-M20-* -NI	12	M 20	20	69	12	36	37	52	21	57	120

** Estos tamaños solo están disponible en el tipo A y el tipo AK.



Elementos de posicionamiento