

Empuñaduras graduables

con botón de liberación, zamac, casquillo/espárrago roscado de acero zincado

ESPECIFICACIÓN

- Empuñadura
Zamac
- Revestido de plástico
RAL 9005, acabado texturizado **SW**
- Pulsador
Plástico
negro, RAL 9005 **S**
naranja, RAL 2004 **O**
gris, RAL 7035 **G**
- Casquillo, acero
Cincado, azul pasivado
- Espárrago roscado, acero
Cincado, azul pasivado

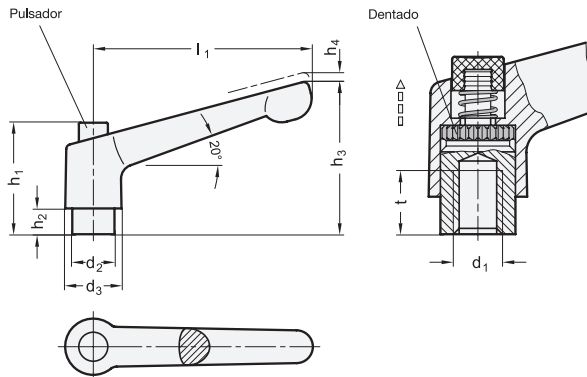


INFORMACIÓN

Las empuñaduras regulables GN 303.2 son ideales para fijar dos partes en un espacio o para una determinada posición de la palanca. El inserto central se conecta a la palanca mediante un dentado por entalladura que puede desacoplarse fácilmente. El pulsador es un elemento de diseño que permite un fácil desacoplamiento. Su uso está limitado a aplicaciones que no requieran el desmontaje de la palanca para su instalación.

BAJO PEDIDO

- Empuñadura en colores de GN 300 (véase página 320)



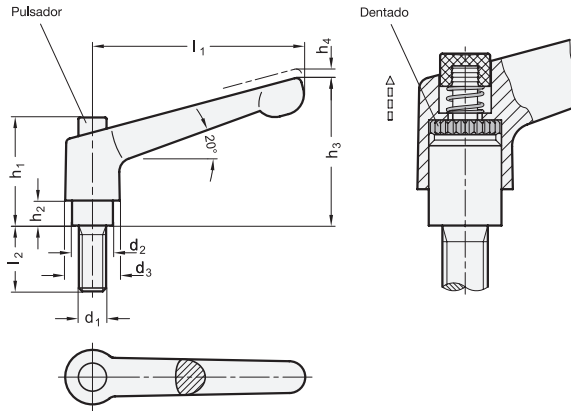
* Completar con el código del color del botón de pulsado (S, O o G)



GN 303.2-con inserto

Descripción	l1	d1	d2	d3	h1	h2	h3	h4	t mín.	⚖
GN 303.2-30-M4-SW-*	30	M 4	10	13	26.5	4	31	3.5	9	26
GN 303.2-30-M5-SW-*	30	M 5	10	13	26.5	4	31	3.5	9	25
GN 303.2-30-M6-SW-*	30	M 6	10	13	26.5	4	31	3.5	9	24
GN 303.2-45-M4-SW-*	45	M 4	10	13	26.5	4	35	3.5	9	38
GN 303.2-45-M5-SW-*	45	M 5	10	13	26.5	4	35	3.5	9	37
GN 303.2-45-M6-SW-*	45	M 6	10	13	26.5	4	35	3.5	9	36
GN 303.2-63-M6-SW-*	63	M 6	13.5	17.5	32.5	6.5	45	4	11	32
GN 303.2-63-M8-SW-*	63	M 8	13.5	17.5	32.5	6.5	45	4	11	30
GN 303.2-78-M10-SW-*	78	M 10	16	21	37.5	8	55	4	14	83
GN 303.2-78-M8-SW-*	78	M 8	16	21	37.5	8	55	4	14	107

Peso del tipo G



* Completar con el código del color del botón (S, 0 o G)



GN 303.2-con espárrago roscado

Descripción	l1	d1	l2	d2	d3	h1	h2	h3	h4	Δ
GN 303.2-30-M4-12-SW-*	30	M 4	12	10	13	26.5	4	31	3.5	27
GN 303.2-30-M4-16-SW-*	30	M 4	16	10	13	26.5	4	31	3.5	27
GN 303.2-30-M4-20-SW-*	30	M 4	20	10	13	26.5	4	31	3.5	27
GN 303.2-30-M4-25-SW-*	30	M 4	25	10	13	26.5	4	31	3.5	28
GN 303.2-30-M4-32-SW-*	30	M 4	32	10	13	26.5	4	31	3.5	28
GN 303.2-30-M5-12-SW-*	30	M 5	12	10	13	26.5	4	31	3.5	27
GN 303.2-30-M5-16-SW-*	30	M 5	16	10	13	26.5	4	31	3.5	28
GN 303.2-30-M5-20-SW-*	30	M 5	20	10	13	26.5	4	31	3.5	28
GN 303.2-30-M5-25-SW-*	30	M 5	25	10	13	26.5	4	31	3.5	29
GN 303.2-30-M5-32-SW-*	30	M 5	32	10	13	26.5	4	31	3.5	28
GN 303.2-30-M5-40-SW-*	30	M 5	40	10	13	26.5	4	31	3.5	29
GN 303.2-30-M5-50-SW-*	30	M 5	50	10	13	26.5	4	31	3.5	32
GN 303.2-30-M6-12-SW-*	30	M 6	12	10	13	26.5	4	31	3.5	18
GN 303.2-30-M6-16-SW-*	30	M 6	16	10	13	26.5	4	31	3.5	28
GN 303.2-30-M6-20-SW-*	30	M 6	20	10	13	26.5	4	31	3.5	29
GN 303.2-30-M6-25-SW-*	30	M 6	25	10	13	26.5	4	31	3.5	30
GN 303.2-30-M6-32-SW-*	30	M 6	32	10	13	26.5	4	31	3.5	31
GN 303.2-30-M6-40-SW-*	30	M 6	40	10	13	26.5	4	31	3.5	33
GN 303.2-30-M6-50-SW-*	30	M 6	50	10	13	26.5	4	31	3.5	37
GN 303.2-45-M4-12-SW-*	45	M 4	12	10	13	26.5	4	35	3.5	39
GN 303.2-45-M4-16-SW-*	45	M 4	16	10	13	26.5	4	35	3.5	37
GN 303.2-45-M4-20-SW-*	45	M 4	20	10	13	26.5	4	35	3.5	39
GN 303.2-45-M4-25-SW-*	45	M 4	25	10	13	26.5	4	35	3.5	40
GN 303.2-45-M4-32-SW-*	45	M 4	32	10	13	26.5	4	35	3.5	40
GN 303.2-45-M5-12-SW-*	45	M 5	12	10	13	26.5	4	35	3.5	39
GN 303.2-45-M5-16-SW-*	45	M 5	16	10	13	26.5	4	35	3.5	40
GN 303.2-45-M5-20-SW-*	45	M 5	20	10	13	26.5	4	35	3.5	40
GN 303.2-45-M5-25-SW-*	45	M 5	25	10	13	26.5	4	35	3.5	41
GN 303.2-45-M5-32-SW-*	45	M 5	32	10	13	26.5	4	35	3.5	42
GN 303.2-45-M5-40-SW-*	45	M 5	40	10	13	26.5	4	35	3.5	43
GN 303.2-45-M5-50-SW-*	45	M 5	50	10	13	26.5	4	35	3.5	44
GN 303.2-45-M6-12-SW-*	45	M 6	12	10	13	26.5	4	35	3.5	30
GN 303.2-45-M6-16-SW-*	45	M 6	16	10	13	26.5	4	35	3.5	40
GN 303.2-45-M6-20-SW-*	45	M 6	20	10	13	26.5	4	35	3.5	41

GN 303.2-con espárrago roscado

Descripción	l1	d1	l2	d2	d3	h1	h2	h3	h4	Δ
GN 303.2-45-M6-25-SW-*	45	M 6	25	10	13	26.5	4	35	3.5	42
GN 303.2-45-M6-32-SW-*	45	M 6	32	10	13	26.5	4	35	3.5	43
GN 303.2-45-M6-40-SW-*	45	M 6	40	10	13	26.5	4	35	3.5	43
GN 303.2-45-M6-50-SW-*	45	M 6	50	10	13	26.5	4	35	3.5	45
GN 303.2-63-M6-16-SW-*	63	M 6	16	13.5	17.5	32.5	6.5	45	4	36
GN 303.2-63-M6-20-SW-*	63	M 6	20	13.5	17.5	32.5	6.5	45	4	37
GN 303.2-63-M6-25-SW-*	63	M 6	25	13.5	17.5	32.5	6.5	45	4	38
GN 303.2-63-M6-32-SW-*	63	M 6	32	13.5	17.5	32.5	6.5	45	4	39
GN 303.2-63-M6-40-SW-*	63	M 6	40	13.5	17.5	32.5	6.5	45	4	41
GN 303.2-63-M6-50-SW-*	63	M 6	50	13.5	17.5	32.5	6.5	45	4	42
GN 303.2-63-M6-63-SW-*	63	M 6	63	13.5	17.5	32.5	6.5	45	4	44
GN 303.2-63-M8-16-SW-*	63	M 8	16	13.5	17.5	32.5	6.5	45	4	39
GN 303.2-63-M8-20-SW-*	63	M 8	20	13.5	17.5	32.5	6.5	45	4	40
GN 303.2-63-M8-25-SW-*	63	M 8	25	13.5	17.5	32.5	6.5	45	4	42
GN 303.2-63-M8-32-SW-*	63	M 8	32	13.5	17.5	32.5	6.5	45	4	44
GN 303.2-63-M8-40-SW-*	63	M 8	40	13.5	17.5	32.5	6.5	45	4	46
GN 303.2-63-M8-50-SW-*	63	M 8	50	13.5	17.5	32.5	6.5	45	4	49
GN 303.2-63-M8-63-SW-*	63	M 8	63	13.5	17.5	32.5	6.5	45	4	53
GN 303.2-78-M10-20-SW-*	78	M 10	20	16	21	37.5	8	55	4	124
GN 303.2-78-M10-25-SW-*	78	M 10	25	16	21	37.5	8	55	4	125
GN 303.2-78-M10-32-SW-*	78	M 10	32	16	21	37.5	8	55	4	128
GN 303.2-78-M10-40-SW-*	78	M 10	40	16	21	37.5	8	55	4	132
GN 303.2-78-M10-50-SW-*	78	M 10	50	16	21	37.5	8	55	4	137
GN 303.2-78-M10-63-SW-*	78	M 10	63	16	21	37.5	8	55	4	137
GN 303.2-78-M10-80-SW-*	78	M 10	80	16	21	37.5	8	55	4	152
GN 303.2-78-M8-20-SW-*	78	M 8	20	16	21	37.5	8	55	4	118
GN 303.2-78-M8-25-SW-*	78	M 8	25	16	21	37.5	8	55	4	119
GN 303.2-78-M8-32-SW-*	78	M 8	32	16	21	37.5	8	55	4	122
GN 303.2-78-M8-40-SW-*	78	M 8	40	16	21	37.5	8	55	4	126
GN 303.2-78-M8-50-SW-*	78	M 8	50	16	21	37.5	8	55	4	129
GN 303.2-78-M8-63-SW-*	78	M 8	63	16	21	37.5	8	55	4	133
GN 303.2-78-M8-80-SW-*	78	M 8	80	16	21	37.5	8	55	4	138

Peso del tipo G

