

Pomos con lóbulos

Hierro fundido / Acero Inoxidable / Aluminio

ESPECIFICACIÓN

Tipos

- Tipo **A**: sin orificio (sin mecanizar)
- Tipo **B**: con agujero pasante liso H7
- Tipo **C**: con agujero ciego liso H7
- Tipo **D**: con agujero pasante roscado
- Tipo **E**: con agujero ciego roscado

Hierro de fundición **GG**

Desbastado y pulido

zincado, azul pasivado **ZB**

Rosca: gran movilidad del tornillo solo tipos D y E

Fundición de acero inoxidable **NI**

Solo Tipos A, D, E

- AISI CF-8
- Granallado

Aluminio **AL**

Solo Tipos A, C, D, E

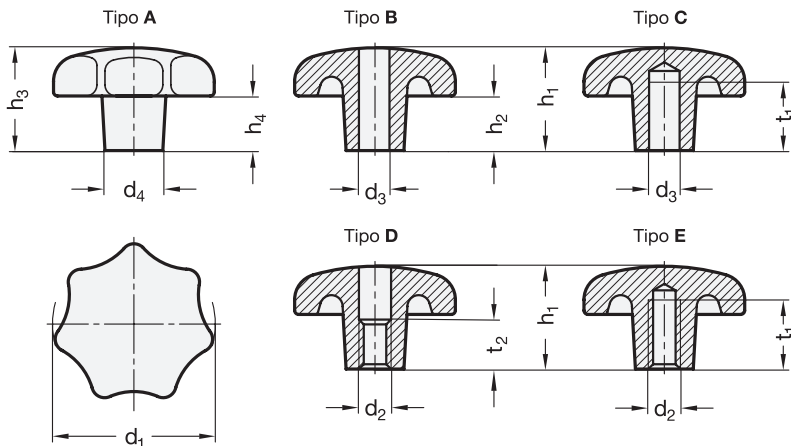
- Acabado mate (rectificado), marca de flash eliminada **MT**
- Pulido **PL**

BAJO PEDIDO

- Revestido de plástico

DATOS TÉCNICOS

- Tolerancias fundamentales ISO (ver página A21)
- Características del acero inoxidable (ver página A26)





* Complete el número de referencia con el índice de acabado del pomo en estrella (MT o PL)

MT Acabado mate PL Pulido

DIN 6336-AL

Descripción	d1	d2	d3 H7	d4	h1	h2 mín.	h3	h4 mín.	t1 mín.	t2	⚖️
DIN 6336-AL-40-A	40	-	-	14	-	26	13	-	-	30	
DIN 6336-AL-50-A	50	-	-	18	-	34	17	-	-	57	
DIN 6336-AL-63-A	63	-	-	20	-	42	21	-	-	97	
DIN 6336-AL-80-A	80	-	-	25	-	52	25	-	-	250	
DIN 6336-AL-40-B8-C.*	40	-	B 8	14	25	12	-	15	-	25	
DIN 6336-AL-50-B8-C.*	50	-	B 8	18	32	15	-	18	-	55	
DIN 6336-AL-50-B10-C.*	50	-	B 10	18	32	15	-	18	-	50	
DIN 6336-AL-63-B10-C.*	63	-	B 10	20	40	19	-	22	-	121	
DIN 6336-AL-63-B12-C.*	63	-	B 12	20	40	19	-	22	-	118	
DIN 6336-AL-80-B12-C.*	80	-	B 12	25	50	23	-	28	-	240	
DIN 6336-AL-80-B16-C.*	80	-	B 16	25	50	23	-	28	-	224	
DIN 6336-AL-40-M8-D.*	40	M 8	-	14	25	12	-	-	12	32	
DIN 6336-AL-50-M8-D.*	50	M 8	-	18	32	15	-	-	16	65	
DIN 6336-AL-50-M10-D.*	50	M 10	-	18	32	15	-	-	16	45	
DIN 6336-AL-63-M10-D.*	63	M 10	-	20	40	19	-	-	20	118	
DIN 6336-AL-63-M12-D.*	63	M 12	-	20	40	19	-	-	20	114	
DIN 6336-AL-80-M12-D.*	80	M 12	-	25	50	23	-	-	30	231	
DIN 6336-AL-80-M16-D.*	80	M 16	-	25	50	23	-	-	30	220	
DIN 6336-AL-40-M8-E.*	40	M 8	-	14	25	12	-	-	15	25	
DIN 6336-AL-50-M8-E.*	50	M 8	-	18	32	15	-	-	18	64	
DIN 6336-AL-50-M10-E.*	50	M 10	-	18	32	15	-	-	18	50	
DIN 6336-AL-63-M10-E.*	63	M 10	-	20	40	19	-	-	22	110	
DIN 6336-AL-63-M12-E.*	63	M 12	-	20	40	19	-	-	22	120	
DIN 6336-AL-80-M12-E.*	80	M 12	-	25	50	23	-	-	28	210	
DIN 6336-AL-80-M16-E.*	80	M 16	-	25	50	23	-	-	28	196	

DIN 6336-NI

STAINLESS STEEL

Descripción	d1	d2	d4	h1	h2 mín.	h3	h4 mín.	t1 mín.	t2	⚖️
DIN 6336-NI-32-A	32	-	12	-	21	10	-	-	56	
DIN 6336-NI-40-A	40	-	14	-	26	13	-	-	85	
DIN 6336-NI-50-A	50	-	18	-	34	17	-	-	179	
DIN 6336-NI-63-A	63	-	20	-	42	21	-	-	320	
DIN 6336-NI-32-M6-D	32	M 6	12	20	9	-	-	10	52	
DIN 6336-NI-40-M8-D	40	M 8	14	25	12	-	-	12	75	
DIN 6336-NI-50-M8-D	50	M 8	18	32	15	-	-	16	166	
DIN 6336-NI-50-M10-D	50	M 10	18	32	15	-	-	16	157	
DIN 6336-NI-63-M10-D	63	M 10	20	40	19	-	-	20	289	
DIN 6336-NI-63-M12-D	63	M 12	20	40	19	-	-	20	282	
DIN 6336-NI-32-M6-E	32	M 6	12	20	9	-	-	12	54	
DIN 6336-NI-40-M8-E	40	M 8	14	25	12	-	-	15	84	
DIN 6336-NI-50-M8-E	50	M 8	18	32	15	-	-	18	173	
DIN 6336-NI-50-M10-E	50	M 10	18	32	15	-	-	18	171	
DIN 6336-NI-63-M10-E	63	M 10	20	40	19	-	-	22	303	
DIN 6336-NI-63-M12-E	63	M 12	20	40	19	-	-	22	296	

DIN 6336-GG

Descripción	d1	d2	d3 H7	d4	h1	h2 mín.	h3	h4 mín.	t1 mín.	t2	⚖️
DIN 6336-GG-32-A	32	-	-	12	-	21	10	-	-	53	
DIN 6336-GG-40-A	40	-	-	14	-	26	13	-	-	79	
DIN 6336-GG-50-A	50	-	-	18	-	34	17	-	-	161	
DIN 6336-GG-63-A	63	-	-	20	-	42	21	-	-	281	
DIN 6336-GG-80-A	80	-	-	25	-	52	25	-	-	580	
DIN 6336-GG-32-B6-B	32	-	B 6	12	20	9	-	-	-	42	
DIN 6336-GG-40-B8-B	40	-	B 8	14	25	12	-	-	-	69	
DIN 6336-GG-50-B8-B	50	-	B 8	18	32	15	-	-	-	150	
DIN 6336-GG-50-B10-B	50	-	B 10	18	32	15	-	-	-	120	
DIN 6336-GG-63-B10-B	63	-	B 10	20	40	19	-	-	-	249	
DIN 6336-GG-63-B12-B	63	-	B 12	20	40	19	-	-	-	233	
DIN 6336-GG-80-B12-B	80	-	B 12	25	50	23	-	-	-	546	
DIN 6336-GG-80-B16-B	80	-	B 16	25	50	23	-	-	-	440	
DIN 6336-GG-32-B6-C	32	-	B 6	12	20	9	-	-	12	49	
DIN 6336-GG-40-B8-C	40	-	B 8	14	25	12	-	-	15	67	
DIN 6336-GG-50-B8-C	50	-	B 8	18	32	15	-	-	18	133	
DIN 6336-GG-50-B10-C	50	-	B 10	18	32	15	-	-	18	151	
DIN 6336-GG-63-B10-C	63	-	B 10	20	40	19	-	-	22	196	
DIN 6336-GG-63-B12-C	63	-	B 12	20	40	19	-	-	22	246	
DIN 6336-GG-80-B12-C	80	-	B 12	25	50	23	-	-	28	482	
DIN 6336-GG-80-B16-C	80	-	B 16	25	50	23	-	-	28	542	
DIN 6336-GG-32-M6-D	32	M 6	-	12	20	9	-	-	10	46	
DIN 6336-GG-40-M8-D	40	M 8	-	14	25	12	-	-	12	69	
DIN 6336-GG-50-M8-D	50	M 8	-	18	32	15	-	-	16	124	
DIN 6336-GG-50-M10-D	50	M 10	-	18	32	15	-	-	16	140	
DIN 6336-GG-63-M10-D	63	M 10	-	20	40	19	-	-	20	245	
DIN 6336-GG-63-M12-D	63	M 12	-	20	40	19	-	-	20	260	
DIN 6336-GG-80-M12-D	80	M 12	-	25	50	23	-	-	30	474	
DIN 6336-GG-80-M16-D	80	M 16	-	25	50	23	-	-	30	530	
DIN 6336-GG-32-M6-E	32	M 6	-	12	20	9	-	-	12	34	
DIN 6336-GG-40-M8-E	40	M 8	-	14	25	12	-	-	15	69	
DIN 6336-GG-50-M8-E	50	M 8	-	18	32	15	-	-	18	152	
DIN 6336-GG-50-M10-E	50	M 10	-	18	32	15	-	-	18	149	
DIN 6336-GG-63-M10-E	63	M 10	-	20	40	19	-	-	22	262	
DIN 6336-GG-63-M12-E	63	M 12	-	20	40	19	-	-	22	254	
DIN 6336-GG-80-M12-E	80	M 12	-	25	50	23	-	-	28	550	
DIN 6336-GG-80-M16-E	80	M 16	-	25	50	23	-	-	28	460	

DIN 6336-ZB

Descripción	d1	d2	d4	h1	h2 mín.	t1 mín.	t2	⚖️
DIN 6336-GG-32-M6-D-ZB	32	M 6	12	20	9	-	10	46
DIN 6336-GG-40-M8-D-ZB	40	M 8	14	25	12	-	12	69
DIN 6336-GG-50-M8-D-ZB	50	M 8	18	32	15	-	16	124
DIN 6336-GG-50-M10-D-ZB	50	M 10	18	32	15	-	16	140
DIN 6336-GG-63-M10-D-ZB	63	M 10	20	40	19	-	20	245
DIN 6336-GG-63-M12-D-ZB	63	M 12	20	40	19	-	20	260
DIN 6336-GG-80-M12-D-ZB	80	M 12	25	50	23	-	30	474
DIN 6336-GG-80-M16-D-ZB	80	M 16	25	50	23	-	30	530
DIN 6336-GG-32-M6-E-ZB	32	M 6	12	20	9	12	-	34
DIN 6336-GG-40-M8-E-ZB	40	M 8	14	25	12	15	-	69
DIN 6336-GG-50-M8-E-ZB	50	M 8	18	32	15	18	-	152
DIN 6336-GG-50-M10-E-ZB	50	M 10	18	32	15	18	-	149
DIN 6336-GG-63-M10-E-ZB	63	M 10	20	40	19	22	-	262
DIN 6336-GG-63-M12-E-ZB	63	M 12	20	40	19	22	-	254
DIN 6336-GG-80-M12-E-ZB	80	M 12	25	50	23	28	-	550
DIN 6336-GG-80-M16-E-ZB	80	M 16	25	50	23	28	-	460